

Zasadniczo reperacje i rozkładanie drążka kulowego na części mogą być przeprowadzane wyłącznie przez producenta.

W całym haku holowniczym nie wolno wprowadzać żadnych zmian.

**Należy zanotować numer kluczyka w celu późniejszego dorobienia dodatkowego egzemplarza.**

Załączoną tabliczkę informacyjną należy umieścić na samochodzie w pobliżu rury mocującej lub we wnętrzu bagażnika na dobrze widocznym miejscu.

**D. ZALECENIA DOTYCZĄCE KONSERWACJI**

1. W celu zapewnienia prawidłowego działania zarówno drążek kulowy jak i rura mocująca muszą być zawsze czyste.
2. Należy zwrócić uwagę na regularną pielęgnację układu mechanicznego drążka kulowego.

Łożyska, płaszczyzny poślizgowe oraz kulki należy regularnie smarować lub oliwić za pomocą smaru względnie oleju nie zawierającego żywicy. Zamek należy smarować wyłącznie grafitem.

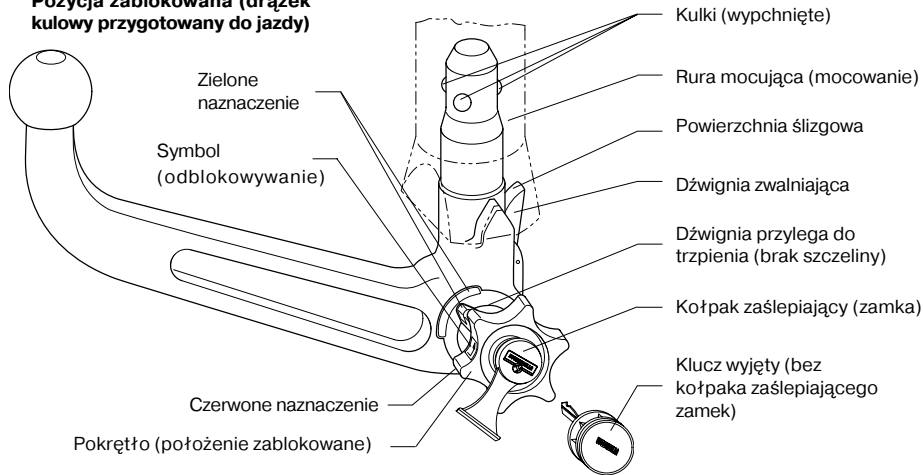
3. Jeżeli drążek kulowy nie jest wykorzystywany przez dłuższy okres czasu to w celu odprężenia elementu sprężystego należy zwolnić mechanizm blokujący i przechowywać go w stanie odprężonym (pozycja zablokowana).

4. **W przypadku czyszczenia pojazdu za pomocą strumienicy parowej drążek kulowy należy zdemontować a do rury mocującej założyć korek zaślepiający.**

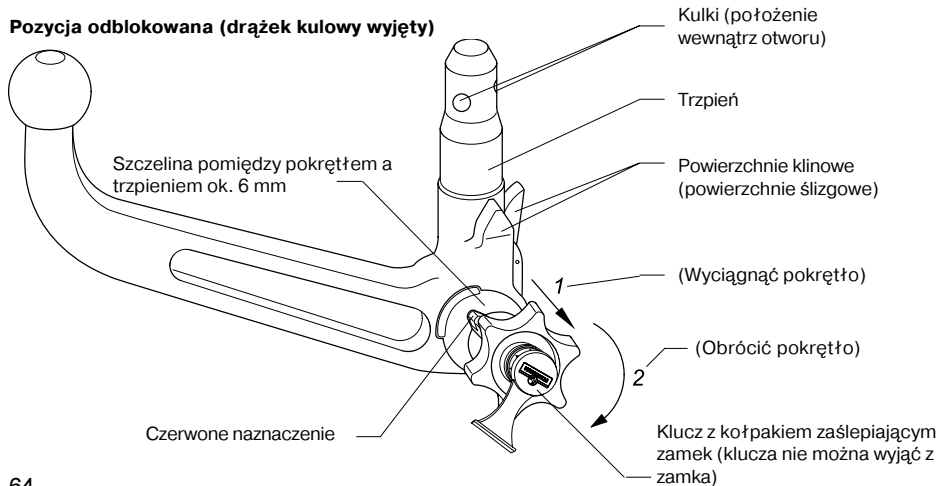
(Drążka kulowego nie wolno czyścić za pomocą strumienicy parowej.)

**Demontowalny drążek kulowy (automatic)**

**Pozycja zablokowana (drążek kulowy przygotowany do jazdy)**



**Pozycja odblokowana (drążek kulowy wyjęty)**



**D** Montage- und Betriebsanleitung

**CZ** Návod k montáži a provozu

**DK** Montage- og driftsvejledning

**E** Instrucciones de montaje y de servicio

**F** Notice de montage et d'utilisation

**FIN** Asennus- ja käyttöohjeet

**GB** Installation and Operating Instructions

**GR** Οδηγίες τοποθέτησης και λειτουργίας

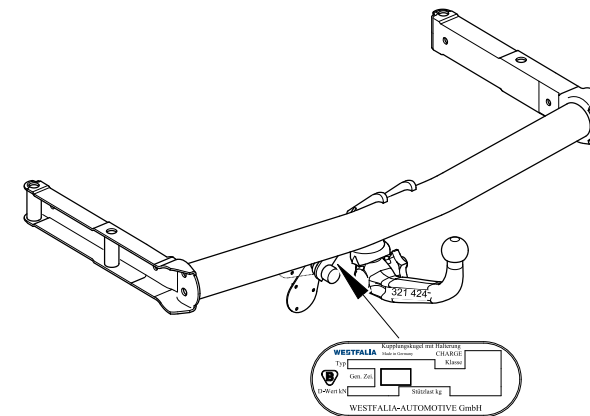
**I** Istruzioni di montaggio e per l'uso

**N** Monterings- og bruksanvisning

**NL** Montage- en gebruikshandleiding

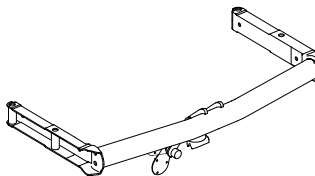
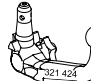


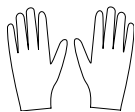
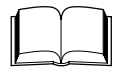

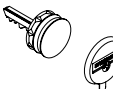

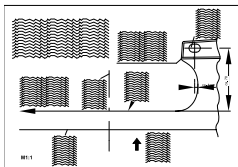
**S** Monterings- och bruksanvisning

**PL** Instrukcja montażu i eksploatacji



**Passat Lim. (Frontantrieb) 97 →;**  
**Passat Variant (Frontantrieb) 98 →;**  
**Skoda Superb**

- D** Lieferumfang der Anhängervorrichtung
- CZ** Objem dodání tažného zařízení
- DK** Anhængertrækets leveringsomfang
- E** Volumen de suministro del enganche
- F** Pièces comprises dans la fourniture de l'attelage
- FIN** Vetokoukun toimituksen sisältö
- GB** Scope of delivery of towing hitch
- GR** Περιεχόμενο του πακέτου της σφαιρικής κεφαλής ζεύξης με στήριγμα
- I** Dotazione del gancio di traino
- N** Leveringsomfang for tilhengerfestet
- NL** Leveringsomvang trekhaak
- S** Dragkrokens leveransspecifikation
- PL** Zakres dostawy haka holowniczego

1	1x	
2	1x	
3	2x	
4	4x	 M10x105 (10.9)
5	1x	
6	1x	
7	1x	
8	2x	
9	1x	
10	1x	

## Instrukcja obsługi demontowalnego haka holowniczego **PL**

### Uwaga:

**Przed każdym wyjazdem z przyczepą należy sprawdzić prawidłowość zablokowania drążka kulowego (patrz punkt A.3)!**

**Drążka nie wolno pod żadnym pozorem odblokowywać w przypadku gdy przyczepa jest doczepiona!**

**W przypadku jazdy bez przyczepy drążek kulowy musi być zdemontowany, a do rury mocującej ZAWSZE założony korek zaślepiający.**

### A. MONTAŻ

1. Wyciągnąć korek zaślepiający z rury mocującej.

W normalnym przypadku drążek mocujący wyjęty z bagażnika znajduje się w stanie "wstępnego naprężenia". Stan ten można rozpoznać po tym, że dźwignia zwalnająca (patrz szkic) przywiera do drążka kulowego. Pokrętło odstaje na ok. 6 mm od drążka kulowego (patrz szkic), a "czerwone oznaczenie" pokrętła zawiera się w "zielonym polu" drążka kulowego.

**Należy pamiętać o tym, że drążek kulowy może być stosowany TYLKO wtedy gdy znajduje się w wyżej opisanym stanie!**

Jeżeli mechanizm blokujący drążka kulowego przed zamontowaniem w rurze mocującej zostanie z jakiegokolwiek przyczyny zwolniony - co można rozpoznać po tym, że dźwignia zwalnająca (patrz szkic) odstaje na ok. 5 mm od drążka kulowego, "zielone oznaczenie" pokrętła pokrywa się z "zielonym polem" drążka kulowego, a samo pokrętło przylega do drążka kulowego - należy doprowadzić go do stanu wstępnego naprężenia w niżej opisanym sposób.

Przy włożonym kluczyku i otwartym zamku wyciągnąć pokrętło i przekręcać w kierunku zaznaczonym strzałką aż do oporu. Dźwignia zwalnająca zostanie wtedy wżębiona, i po puszczeniu pokrętła mechanizm blokujący pozostanie w pozycji wstępnego naprężenia.

2. W celu zamocowania drążka kulowego należy włożyć go od dołu w rurę mocującą i wcisnąć do góry.
  - Proces blokowania drążka kulowego przebiega w ten sposób **automatycznie**.
  - Ręka nie może znajdować się w pobliżu pokrętła.
  - Zamknąć zamek i wyciągnąć kluczyk.
  - Wcisnąć na zamek kołpak zaślepiający.

### 3. Ze względów bezpieczeństwa:

należy zawsze sprawdzać, czy drążek kulowy jest przepisowo zablokowany i zabezpieczony. Stan ten można rozpoznać po następujących elementach:

- "zielone" oznaczenie pokrętła pokrywa się z "zielonym" polem drążka kulowego,
- pokrętło ściśle przywiera do drążka kulowego (brak szczeliny),
- zamek jest zamknięty a kluczyk wyciągnięty (pokrętła nie można odkręcić),
- drążek kulowy musi tkwić całkowicie i mocno w rurze mocującej (sprawdzenie poprzez szarpnięcie ręką).

Jeżeli sprawdzenie wszystkich czterech punktów nie wypadnie pomyślnie montaż należy przeprowadzić ponownie. Jeśli którykolwiek z powyższych warunków nie zostanie spełniony hak holowniczy nie może być używany. W takim przypadku należy skontaktować się z producentem.

### B. DEMONTAŻ

1. Ściągnąć kołpak zaślepiający z zamka i nasadzić go na uchwyt kluczyka. Otworzyć zamek kluczem (kluczyka **nie** można wyciągnąć z otwartego zamka!).
2. • Uchwycić drążek kulowy. Wyciągnąć w bok pokrętło i pokręcać w kierunku wskazywanym przez strzałkę, przeciwnie do kierunku działania siły sprężyny, aż do oporu.
  - Wyjąć drążek kulowy z rury mocującej w kierunku do dołu.
  - Teraz można puścić pokrętło, które zablokuje się samoczynnie w pozycji naprężonej.
  - Należy stosować się do symboli umieszczonych na pokrętle jak również do załączonych szkiców pt. "Demontowalny drążek kulowy".
3. Drążek kulowy należy schować w bagażniku w sposób zapewniający jego ochronę i zabezpieczenie przed zabrudzeniem. Jak już wspomniano kluczyka nie można wyjąć jeśli drążek znajduje się w pozycji naprężonej.
 

**Korek zaślepiający włożyć do rury mocującej!**

### C. NALEŻY BEZWZGLĘDNI PRZESTRZEGAĆ!

Montaż i demontaż drążka kulowego można przeprowadzać bez problemu ręką.

**Nigdy** nie należy stosować jakichkolwiek środków pomocniczych, narzędzi itp., ponieważ może to doprowadzić do uszkodzenia mechanizmu drążka kulowego.

## Instrukcja montażu:

## Wskazówka:

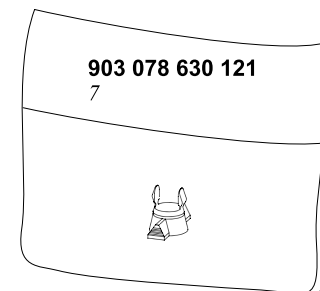
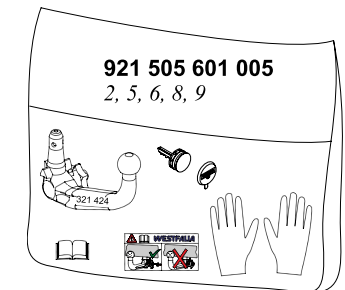
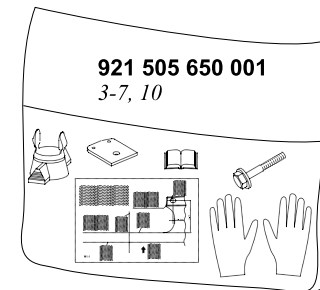
W obrębie powierzchni styku sprzęgu przyczepowego z pojazdem należy usunąć zabezpieczenie podwozia, wosk zabezpieczenia profili zamkniętych lub materiał tłumiący. Ewentualnie usunąć wióry po wierceniu oraz zabezpieczyć odkryte części karoserii (np. otwory wiercone) farbą antykorozyjną.

- 1.) Zdemontować tylny zderzak. Zdjąć ze zderzaka uchwyty i elementy nośne. Części te nie będą już więcej potrzebne.  
**Uwaga! Zwykłych śrub sześciokątnych M 10 w żadnym wypadku nie wolno używać ponownie!!!**
- 2.) **Tylko dla pojazdów typu Variant do 36/2000**  
**Tylko dla pojazdów typu Limuzyna do 32/2000**  
Przyłożyć i zamocować szablon **10** do dołu zderzaka i wyciąć zgodnie z zarysem.
- 3.) Zgodnie z oddzielną instrukcją montażu pojazdu zamocować elektryczny zestaw montażowy.  
Uchwyt gniazda wtyczkowego można przestawiać i przy doczepieniu przyczepy odchyłany jest on bocznie pod zderzakiem (przeciwnie do ruchu wskazówek zegara).  
Konieczne jest specjalne gniazdo wtyczkowe z bocznym wyjściem kablowym.  
**Uwaga!** Podczas zakładania elektrycznego zestawu montażowego należy zwrócić szczególną uwagę, aby w żadnym położeniu odchylnego uchwyty gniazda wtyczkowego nie dochodziło do tarcia kabla o karoserię.
- 4.) Zdemontować drążek kulkowy **2** (p. oddzielna instrukcja obsługi).
- 5.) Luźno wsunąć korpus **1** w dźwigary wzdłużne pojazdu.  
W razie potrzeby obniżyć układ wydechowy, zdemontować istniejącą blachę odprowadzającą ciepło oraz osłonę.
- 6.) Podłożyć podkładki **3** na dole pod blachę pojazdu i zabezpieczyć przed przekręceniem. Wyprostować korpus **1** i ponownie skrócić od strony bagażnika załączonymi nowymi śrubami **4 (przy a)**.  
Równomiernie dokręcić wszystkie śruby przemienne na krzyż:  
**UWAGA! Moment dokręcający sterowany kątem skrętu: M 10 (10.9) = 30 Nm (+/- 10 % tol.) wtedy + 180° (+ 30° tol.)**
- 7.) Ponownie zamocować zderzak za pomocą zwykłych śrub. W przypadku modelu Variant należy tu też założyć materiał piankowy o nr VW 3B9 807 251 A.
- 8.) Dla drążka kulkowego obowiązuje oddzielna instrukcja obsługi. Przy zdjętym drążku kulkowym zatyczkę zawsze należy wprowadzić do oporu do tulejki uchwytywowej drążka kulkowego. Uchwyt ten musi być zawsze utrzymywany w czystości. W celu uniknięcia uszkodzenia i zanieczyszczenia drążek kulkowy należy bezpiecznie przechowywać, nie narażając go na przesuwanie się w pojeździe.  
Specjalna wkładka do koła zapasowego (nr części VW 3B0 804 993 A) do bezpiecznego przechowywania drążka kulkowego dostępna jest u autoryzowanych dealerów V.A.G.
- 9.) Kluczyki:  
przechowywać jeden z kluczyków wraz zapasowymi kluczykami samochodowymi i/ lub zanotować numer kluczyka (wyłoczony na główce).

**Wskazówka:** Każdorazowo przy pierwszym i każdym następnym montażu haka holowniczego oraz zderzaka należy stosować **nowe (nieużywane)** śruby sześciokątne M10x105 - 10.9 (nr części VW N 907 721 01).

Zastrzega się możliwość wprowadzania zmian.

- D** Lieferbare Ersatzteilumfänge Anhängervorrichtung
- CZ** Dodatečné náhradní díly tažného zařízení
- DK** Reservedele, der kan leveres til anhængertrækket
- E** Volumen de piezas de repuesto suministrables del enganche
- F** Pièces de rechange disponibles pour l'attelage
- FIN** Vetokoukun toimitettavissa olevat varaosat
- GB** Available spare parts for towing hitch
- GR** Κατάλογος των διαυεσίμων ανταλλακτικων της σφαιρικής κεφαλής ζεύξης με στήριγμα
- I** Pezzi di ricambio disponibili per il gancio di traino
- N** Reservedeler for tilhengerfestet som kan leveres
- NL** Leverbare reserve-onderdelen t.b.v. trekhaak
- S** Dragkrokens reservdelsspecifikationer
- PL** Zakres dostarczanych części zamiennych haka holowniczego



# Haki Holownicze bez wyposażenia elektrycznego

PL

Producent: WESTFALIA-AUTOMOTIVE GmbH Nr zamówieniowy firmy Westfalia: 321 505

Numer zezwolenia według wytycznych 94/20/EG: e13 00-0730  
Klasa: **A50-X** Typ: **321 504**  
Dane techniczne: maksymalna wartość D: **10,3 kN**  
maksymalne obciążenie podparciowe: **85 kg**

**Zakres stosowania:** Producent samochodu: **VW, Skoda**  
Model: **Passat Limousine (Napęd przedni) 97→;**  
**Passat Variant (Napęd przedni) 98→;**  
**Superb**  
Oznaczenie typu: 3B, 3B G, 3U

## Zalecenia ogólne:

Informacjami **miarodajnymi** odnośnie **jazdy** są **dane podawane przez producenta samochodu** względnie obciążenie przyczepowe i obciążenie podparciowe, przy czym wartości parametrów haka holowniczego nie mogą zostać przekroczone. Wzór do obliczania wartości D:

$$\frac{\text{Obciążenie przyczepowe [kg]} \times \text{ciężar całkowity samochodu [kg]} \times 9,81}{\text{Obciążenie przyczepowe [kg]} + \text{ciężar całkowity samochodu [kg]} \times 1000} = D \text{ [kN]}$$

Hak holowniczy służy do holowania przyczep wyposażonych w pociągowe sprzęgła kulowe oraz do eksploatacji z przyczepami ciężarowymi, które są dopuszczone do zamontowania sprzęgła kulowego. Zakazane jest stosowanie innego rodzaju sprzęgieł. Jazda musi być dostosowana do warunków drogowych. W czasie holowania przyczepy zmieniają się parametry jazdy samochodu. Należy przestrzegać zaleceń zawartych w instrukcji eksploatacji samochodu, dostarczonej przez producenta.

Podane przez producenta pojazdu punkty mocowania, które posiadają seryjne dopuszczenie, są zachowane.

Należy przestrzegać narodowych wytycznych dotyczących potwierdzenia zamontowań. Niniejszą instrukcją montażu i eksploatacji należy dołączyć do dokumentów samochodu.

## Zalecenia dotyczące montażu:

Hak holowniczy jest elementem wpływającym na bezpieczeństwo jazdy i może zostać zainstalowany wyłącznie przez **personel wyspecjalizowany**.

Niedopuszczalne jest wprowadzanie jakichkolwiek zmian w konstrukcji haka holowniczego. Prowadzi to do wygaśnięcia dopuszczenia do stosowania.

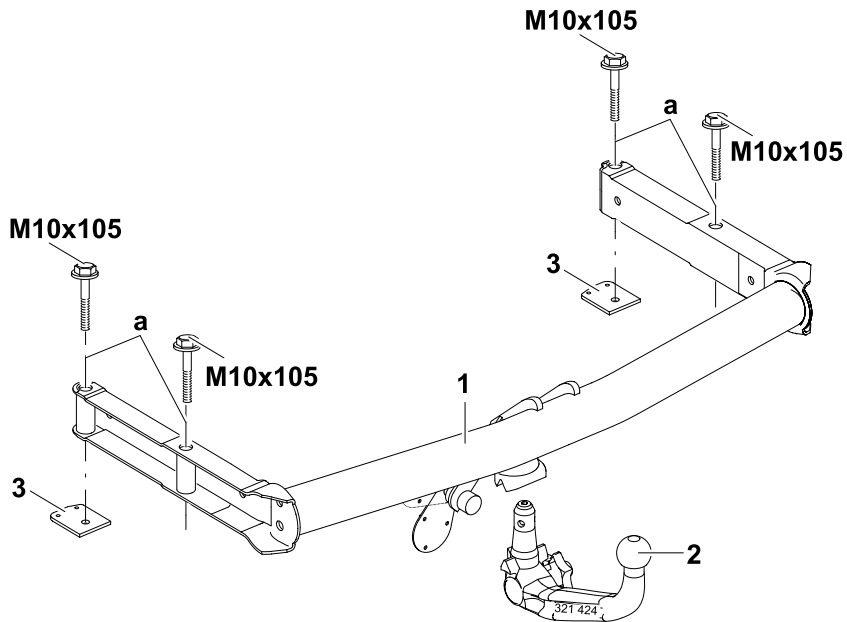
W przypadku obecności **masy izolacyjnej względnie osłony podwozia** w miejscu przylegania haka holowniczego należy ją **usunąć**. Nieosłonięte miejsca karoserii jak również wywiercone otwory należy pomalować farbą antykorozyjną.

## Zalecenia dotyczące eksploatacji:

Po przejechaniu przez przyczepę ok. 1000 km wszystkie śruby mocujące haka holowniczego należy dokręcić z momentem dokręcenia 55+5 Nm.

Kulę sprzęgła należy utrzymywać w czystości i smarować. W przypadku stosowania urządzeń stabilizacyjnych, jak np. system "SSK" firmy Westfalia, kula sprzęgła nie może być nasmarowana. Należy stosować zalecenia zawarte w odnośnych instrukcjach eksploatacji. Jeżeli w dowolnym miejscu średnica kuli sprzęgła będzie wynosiła 49,0 mm lub mniej hak holowniczy nie może być używany ze względów bezpieczeństwa jazdy.

Po zamontowaniu haka holowniczego waga pustego samochodu zwiększa się o 19 kg.



# S

Reparationer och isärtagning av avtagbar kulstäng får i princip endast utföras av tillverkaren.

Inga ändringar får företas på draganordningen.

**Notera nyckelnummer för eventuell senare efterbeställning.**

Bilagda anvisningsmärke för fordonet ska anbringas på väl synligt plats i närheten av fäströret eller i bagageutrymme.

## D. UNDERHÅLLSANVISNINGAR

1. För att tillförsäkra en riktig funktion, måste kulstäng och fäströr alltid hållas rena.
2. Utför regelbundet underhåll av mekaniken.

Fetta/olja regelbundet i lagerställen, glidytor och kulor med hartsfritt fett resp. olja. Låset får endast behandlas med grafit.

3. Om den avtagbara kulstäng inte används under en längre tid, bör låsmekanismen alltid vara avspänd (löst läge) för att avlasta fjäderelementen.

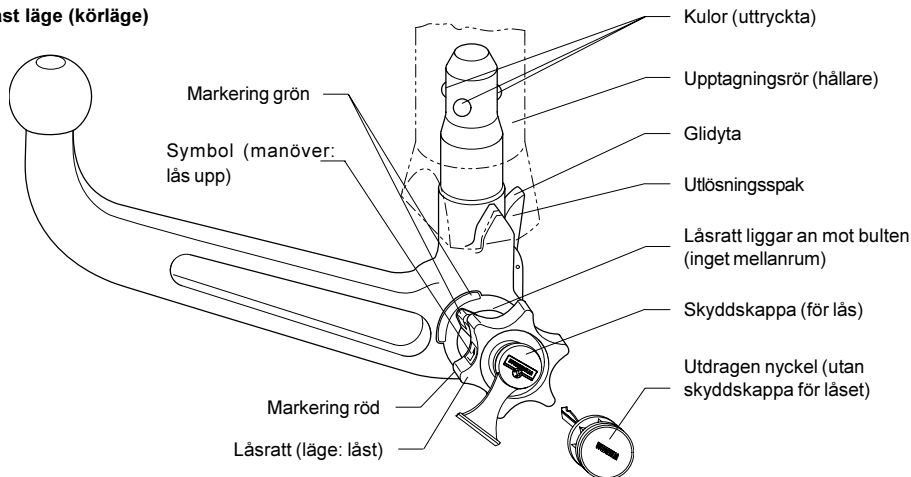
För att avspänna mekanismen, tryck utlösningsspaken framåt.

4. Vid rengöring av fordonet med en ångtryckstvätt måste kulstäng tas av och låsproppen sätts in.

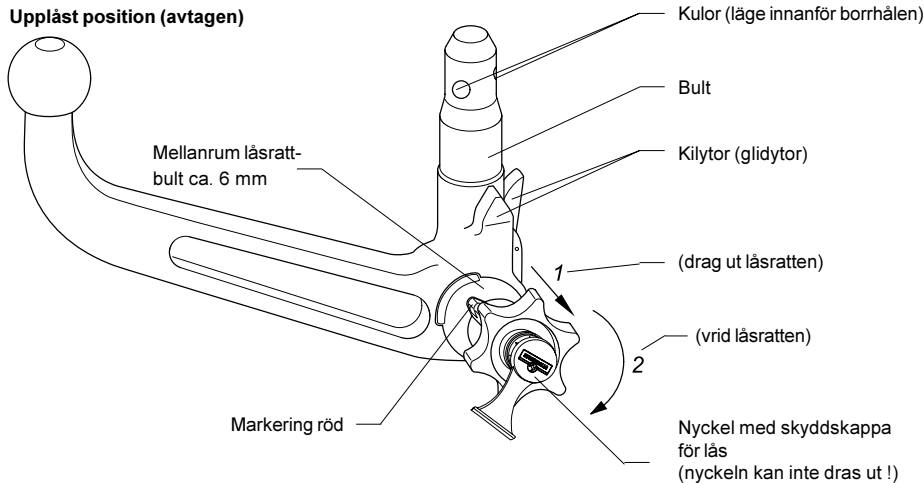
(Kulstäng får inte ångbestrålas)

## Avtagbar kulstäng (automatic)

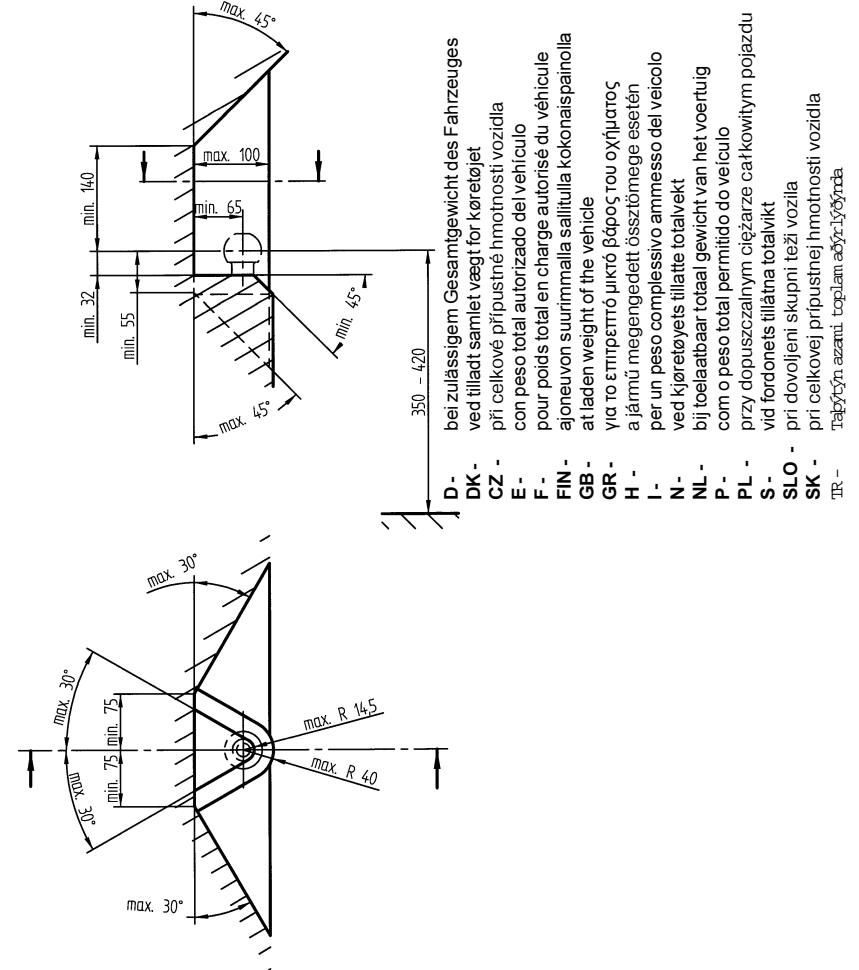
### Löst läge (körläge)



### Upplåst position (avtagen)



- D - Der Freiraum nach Anhang VII, Abbildung 30 der Richtlinien 94/20/EG ist zu gewährleisten.
- DK - Frirummet skal overholdes iht. bilag VII, fig. 30 i direktiv 94/20/EF.
- CZ - Volný prostor ve smyslu Přílohy VII, obr. 30 Směrnice č. 94/20/EG musí být zaručen.
- E - Debe garantirarse el espacio libre, conforme al anexo VII, figura 30 de la directiva comunitaria CE/94/20.
- F - La zone de dégagement doit être garantie conformément à l'annexe VII, illustration 30 de la directive 94/20/CE.
- FIN - Vapaa tila on taattava direktiivin 94/20/EY liitteen VII, kuvan 30 mukaisesti.
- GB - The clearance specified in appendix VII, diagram 30 of guideline 94/20/EG must be guaranteed.
- GR - Πρέπει να εξασφαλιστεί ο ελεύθερος χώρος σύμφωνα με το παράρτημα VII, εικόνα 30 της Οδηγίας 94/20/ΕΟΚ.
- H - Biztosítani kell a 94/20/EK irányelv szerinti, VII. számú függelék 30. ábrában jelölt szabad teret.
- I - Deve essere garantito lo spazio libero secondo l'allegato VII, figura 30 della direttiva 94/20/CE.
- N - Frirommet etter tillegg VII, avbildning 30 i direktiv 94/20/EEC skal overholdes.
- NL - De tussenruimte conform supplement VII, afbeelding 30 van de richtlijn 94/20/EG moet in acht worden genomen.
- P - Garantir a zona livre, conforme Anexo VII, gráfico 30 da Norma 94/20/CE.
- PL - Należy zagwarantować przestrzeń swobodną według załącznika VII, ilustracja 30 wytycznej 94/20/EG.
- S - Spelrummet enligt bilaga VII, figur 30 i riktlinje 94/20/EG skall garanteras.
- SLO - Zagotoviti zračnost po priklopu VII, slika 30, smernice 94/20/EG.
- SK - Volný priestor v zmysle Prílohy VII, obr. 30 Smernice č. 94/20/EG musí byť zaručený.
- TR - 94/20/EG Yönetmeliği, Ek VII, Resim 30'da belirtilen serbest alan bütünlüklü olmalıdır.



# D Anhängervorrichtung (Kupplungskugel mit Halterung)

ohne Elektrosatz

Hersteller: WESTFALIA-AUTOMOTIVE GmbH

Westfalia-Bestell - Nr.: 321 505

Genehmigungsnummer nach Richtlinie 94/20/EG: **e13 00-0730**

Klasse: **A50-X** Typ: **321 504**

Technische Daten : maximaler D-Wert: **10,3 kN**  
maximale Stützlast: **85 kg**

**Verwendungsbereich:** Fahrzeughersteller: **VW, Skoda**  
Modell: **Passat Lim. (Frontantrieb) 97→;**  
**Passat Variant (Frontantrieb) 98→;**  
**Superb**  
Typbezeichnung: **3B, 3B G, 3U**

## Allgemeine Hinweise:

Für den **Fahrbetrieb** sind die **Angaben des Fahrzeugherstellers** bzgl. Anhängelast und Stützlast **maßgebend**, wobei die Werte der Anhängervorrichtung nicht überschritten werden dürfen.

Formel für D-Wert-Ermittlung: 
$$\frac{\text{Anhängelast [kg]} \times \text{Kfz. Gesamtgewicht [kg]}}{\text{Anhängelast [kg]} + \text{Kfz. Gesamtgewicht [kg]}} \times \frac{9,81}{1000} = D \text{ [kN]}$$

Die Anhängervorrichtung dient zum Ziehen von Anhängern, welche mit Zugkugelkupplungen ausgerüstet sind und zum Betrieb von Lastenträgern, welche für die Montage auf der Kupplungskugel zugelassen sind. Artfremde Benutzung ist verboten. Der Betrieb muß den Straßenverhältnissen angepaßt erfolgen. Beim Betrieb verändern sich die Fahreigenschaften des Fahrzeuges. Die Betriebsanleitung des Fahrzeugherstellers ist zu beachten.

Die vom Fahrzeughersteller serienmäßig genehmigten Befestigungspunkte sind eingehalten. Nationale Richtlinien über die Anbauabnahmen sind zu beachten. Diese Montage- und Betriebsanleitung ist den Kfz. - Papieren beizufügen.

## Montagehinweise:

Die Anhängervorrichtung ist ein Sicherheitsteil und darf nur **von Fachpersonal montiert** werden. Jegliche Änderungen bzw. Umbauten an der Anhängervorrichtung sind verboten. Sie führen zum Erlöschen der Betriebserlaubnis.

**Isoliermasse bzw. Unterbodenschutz** am Kfz. - falls vorhanden - im Bereich der Anlageflächen der Anhängervorrichtung **entfernen**. Blanke Karosseriestellen sowie Bohrungen mit Rostschutzfarbe versiegeln.

## Betriebshinweise:

Sämtliche Befestigungsschrauben der Anhängervorrichtung nach ca. 1000 Anhänger - km mit den Anziehdrehmomenten von 55+5 Nm nachziehen.

Die Kupplungskugel ist sauber zu halten und zu fetten. Werden jedoch Spurstabilisierungseinrichtungen, wie z.B. die Westfalia "SSK" benutzt, muß die Kupplungskugel fettfrei sein. Die Hinweise in den jeweiligen Betriebsanleitungen beachten.

Sobald an einer beliebigen Stelle ein Kupplungskugel-Durchmesser von 49,0 mm oder kleiner erreicht ist, darf die Anhängervorrichtung aus Sicherheitsgründen nicht mehr benutzt werden.

Das Leergewicht des Fahrzeuges erhöht sich nach Montage der Anhängervorrichtung um 19 kg.

# S Bruksanvisning för avtagbar dragkultång

## Observera:

**Före varje körning med släpvagnen, måste kultångens låsning kontrolleras (se punkt A.3)!**

**Lås aldrig upp vid påkopplad släpvagn!**

**Vid körning utan släpvagn måste kultångens tas av och låsproppen ALLTID sättas in i fäströret!**

## A. MONTERING

1. Dra ut låsproppen ur fäströret.

I normalfallet befinner sig kultångens, i "förspänt tillstånd" när den tas ut ur bagageutrymmet. Detta kan man konstatera genom att utlösningsspaken (se figur) ligger an mot kultångens. Ratten står ut ca. 6 mm från kuldragstången (se figur) och "röd"-markeringen på ratten ligger i kultångens "grönområde".

**Observera att kultångens ENDAST kan sättas in i detta tillstånd!**

Om kultångens låsmekanism skulle ha utlösts före monteringen, eller varit utlöst hela tiden (det märker man genom att utlösningsspaken (se figur) står ut ca. 5 mm från kultångens, "grön"-markeringen på ratten passar ihop med "grön"-området på kultångens och ratten (se figur) ligger an på kul-stången) så måste låsmekanismen förspännas på följande sätt:

Vid isatt nyckel och öppet lås ska ratten dras ut i sidled och vridas till anslag i pilens riktning. Utlösningsspaken går då i, och efter uppsläppning av ratten ligger låsmekanismen kvar i förspänt läge.

2. För monteringen av kultångens ska denna sättas in underifrån i fäströret och tryckas upp.

- Låsningens förloppet genomförs härmed **automatiskt**.
- Håll inte handen i närheten av ratten.
- Lås låset och ta ur nyckeln.
- Tryck på skyddsskappan på låset.

3. **Avsakerhetsskäl:**

Kontrollera alltid att kultångens är ordentligt låst och säkrad. Detta framgår av följande:

- Markeringen "grön" på ratten stämmer med "grön"-området på kultångens.
- Ratten ligger an på kultångens (ingen spalt).
- Lås låst och nyckel borttagen (ratten kan inte dras ut).
- Kultång måste sitta fast ordentligt i fäströret (kontrollera genom att skaka med handen).

Om kontrollen av de 4 punkterna inte ger tillfredsställande resultat, ska monteringen göras om igen.

Om punkterna ovan inte uppfylls då heller, får draganordningen inte användas.

Ta då kontakt med tillverkaren.

## B. DEMONTERING

1. Dra av täckkappan från låset och tryck in den på nyckelns grepppyta. Öppna låset med nyckeln (nyckeln kan **inte** dras ur vid öppet lås!)

2. Håll fast kultångens, dra ut ratten i sidled och vrid den mot fjäderkraften i pilens riktning, ända till anslag.

Ta ur kultångens neråt ur fäströret.

Ratten kan sedan släppas, den låser sig själv i spänt läge.

Beakta här även symbolerna på ratten liksom bifogade figur "Avtagbar kultång".

3. Stuva in kuldragstången ordentligt på ett smuttskyddat ställe i bagageutrymmet. Som redan nämnts, kan nyckeln inte dras ur i spänt läge.

**Sätt i låsproppen i fäströret!**

## C. FÖLJANDE MÅSTE OBSERVERAS!

Demonteringen och monteringen av kultångens ska kunna utföras med normal handkraft.

Använd **aldrig** några hjälpmedel, verktyg osv., eftersom mekanismen då kan ta skada.

## Monteringsanvisning:

### Anmärkning:

Vid släpvagnskopplingens anliggningsytor mot fordonet måste underredesskydd, hålrumsförsegling (vax) eller dämpningsmaterial avlägsnas. Avlägsna ev. borrar och efterbehandla blanka karosseriställen (t. ex. hål) med rostskyddsfärg.

- 1.) Demontera stötfångarskyddet bak: Demontera de seriemässiga hållarna samt förstärkningsfästet, dessa delar behövs inte längre.  
**Observera! De seriemässiga skruvarna får under inga omständigheter återanvändas!!!**
- 2.) **Endast för fordon Variant t.o.m. 36/2000, Endast för fordon Sedan t.o.m. 32/2000**  
Lägg an mallen **10** i stötfångarens undre del, fixera den och skär till enligt urskärningskonturen.
- 3.) Montera elbyggsatsen enligt separat monteringsanvisning. Kontakthållaren är svängbar och svängs ut åt sidan (mot vänster) vid släpvagnsdrift under stötfångaren. En speciell kontakt med kabelutgång åt sidan är nödvändig.  
**Observera!** Vid dragning av elbyggsatsen skall man speciellt ge akt på att kabeln aldrig kan skavas mot karosseriet oavsett den svängbara kontakthållarens position.
- 4.) Ta bort dragkulan **2** (se separat bruksanvisning).
- 5.) Skjut in grunddel-dragkula med fäste **1** i balken och fixera ihop löst med nya skruvar och bricka **4** (vid a) från bagageutrymmet.  
Eventuellt måste avgassystemet sänkas ner, samt befintlig värmedeflektor och kapsel demonteras.
- 6.) Lägg underlägg **3** underifrån mot balken och fixera mot vridning.  
Rikta upp grunddel-dragkulan med fäste **1** mot fordonet och drag åt samtliga skruvar korsvis.  
**Observera! Vridvinkelstyrt åtdragningsmoment (skruvar M10 i kvalitet 10.9). Drag först åt alla skruvar korsvis med 30 Nm ( $\pm 10\%$  tol.). Efterdrag nu alla skruvarna  $180^\circ$  (+  $30^\circ$  tolerans) korsvis.**
- 7.) Fäst stötdämparskyddet igen med de seriemässiga skruvarna.  
Därvid skall skumdelen med VW-nr. 3B9 807 251 A användas i förbindelse med Variant.
- 8.) Kulstången ska användas enligt separat anvisning. Vid avtagen kulstång ska låsproppen alltid sättas in ända till anslag i kulstångens fästhylsa. Denna infästning ska alltid hållas smutsfri.  
För att förhindra skador och nedsmutsning, ska kulstången förvaras så att den inte kan halka ur sitt läge. En speciell reservhjulsinläggning (VW-artikel-nr 3B0 804 993 A) för säker infästning av kulstången kan du köpa hos din V.A.G.-representant.
- 9.) Nyckel och dess reserv:  
Lägg en nyckel tillsammans med dina reservbilnycklar och/eller notera nyckelnumret (inpräglat på nyckelbladet).

### Anmärkning:

Vid varje montering sal **nya (oanvända) skruvar M10 x 105 kvalitet 10.9** användas (VW-del: N 907 721 01).

Med förbehåll för ändringar.

## Montageanleitung:

### Hinweis:

Im Bereich der Anlageflächen der AHK mit dem Kfz, muß Unterbodenschutz, Hohlraumversiegelung Wachs) oder Dämpfungsmaterial entfernt werden. Evtl. Bohrspäne entfernen und blanke Karosseriestellen (z. B. Bohrungen) mit Rostschutzfarbe nachbehandeln.

- 1.) Hinteren Stoßfänger vom Kfz montieren. Die serienmäßigen Halter und Träger von dem Stoßfänger nehmen. Diese Teile werden nicht mehr benötigt.  
**Achtung! Die serienmäßigen Schrauben M10 dürfen auf keinen Fall wieder verwendet werden!!!**
- 2.) **Nur für Fahrzeuge Variant bis 36/2000, Nur für Fahrzeuge Limousine bis 32/2000**  
Schablone **10** im unteren Bereich des Stoßfängers anlegen, fixieren und nach der Ausschnitt-Kontur ausarbeiten.
- 3.) Nach separater Anbauanweisung fahrzeugseitig den Elektro-Einbausatz montieren. Der Steckdosenhalter ist schwenkbar und wird bei Anhängerbetrieb unter dem Stoßfänger zur Seite (gegen den Uhrzeigersinn) herausgeschwenkt. Eine spezielle Steckdose mit seitlichem Kabelaustritt ist notwendig.  
**Achtung!** Beim Verlegen des Elektro-Einbausatz ist besonders darauf zu achten, daß in keiner Stellung des schwenkbaren Steckdosenhalters das Kabel an der Karosserie scheuern kann.
- 4.) Kugelstange **2** abnehmen (siehe separate Bedienungsanleitung).
- 5.) Grundkörper **1** lose in die Fahrzeuglängsträger schieben.  
Unter Umständen den Auspuff absenken, vorhandenes Wärmeableitblech sowie Kapsel demontieren.
- 6.) Die Unterlagen **3** von unten gegen das Kfz-Blech legen und gegen Verdrehen fixieren. Den Grundkörper **1** ausrichten und mit den beigefügten neuen Schrauben **4 (bei a)** vom Kofferraum her wieder verschrauben.  
Sämtliche Schrauben im Wechsel überkreuz gleichmäßig festziehen:  
**ACHTUNG! Drehwinkelgesteuertes Anzugmoment: M 10 (Qual. 10.9) = 30 Nm ( $\pm 10\%$  Tol.) dann +  $180^\circ$  (+  $30^\circ$  Tol.)**
- 7.) Stoßfänger wieder mit den serienmäßigen Schrauben befestigen.  
Dabei ist das Schaumteil mit der VW-Nr. 3B9 807 251 A beim Variant mit einzusetzen.
- 8.) Die Kugelstange ist nach separater Anleitung zu bedienen. Bei abgenommener Kugelstange ist der Verschlussstopfen stets bis zum Anschlag in die Kugelstangen-Aufnahmhülse einzusetzen. Diese Aufnahme ist stets schmutzfrei zu halten. Um Beschädigungen und Verschmutzung zu vermeiden, ist die Kugelstange rutschfest und sicher zu deponieren. Eine spezielle Reserveradeinlage (VW-Teile-Nr.: 3B0 804 993 A) für die sichere Unterbringung der Kugelstange ist bei Ihrem V.A.G.-Händler erhältlich.
- 9.) Schlüssel und deren Ersatz:  
Legen Sie einen Schlüssel zu Ihren Kfz-Ersatzschlüsseln und/oder notieren Sie sich die Schlüssel-Nr. (Einprägung auf der Schlüsselfahne).

**Hinweis:** Bei jeder Erst- sowie jeder Ummontage der Anhängervorrichtung und des Stoßfängers sind **neue (unbenutzte)** Schrauben M10x105 Qual. 10.9 zu verwenden. (VW Teile-Nr. N 907 721 01).

Änderungen vorbehalten.





## Bedienungsanleitung für abnehmbare Kugelstange

### Achtung:

**Vor jeder Fahrt mit dem Anhänger die Kugelstange auf ordnungsgemäße Verriegelung überprüfen (siehe unter A. 3)!**

**Nie bei angekuppeltem Anhänger entriegeln!**

**Bei Fahrt ohne Anhänger muß die Kugelstange abgenommen und IMMER der Verschlußstopfen in das Aufnahmerohr eingesetzt werden!**

### A. MONTAGE

1. Verschlußstopfen aus dem Aufnahmerohr herausziehen.

Im Normalfall befindet sich die Kugelstange, wenn sie aus dem Kofferraum entnommen wird, im "vorgespannten Zustand".

Dieser ist daran erkennbar, daß der Auslösehebel (s. Skizze) an der Kugelstange anliegt. Das Handrad ca. 6 mm von der Kugelstange absteht (s. Skizze) und die "Rot-Markierung" des Handrades in dem "Grün-Bereich" der Kugelstange liegt.

**Berücksichtigen Sie, daß die Kugelstange NUR in diesem Zustand eingesetzt werden kann!**

Sollte der Verriegelungsmechanismus der Kugelstange vor Montage, wodurch auch immer, ausgelöst worden sein - Sie erkennen dieses daran, daß der Auslösehebel (s. Skizze) ca. 5 mm von der Kugelstange absteht, die "Grün-Markierung" des Handrades mit dem "Grün-Bereich" der Kugelstange übereinstimmt und das Handrad (s. Skizze) an der Kugelstange anliegt - so muß der Verriegelungsmechanismus wie folgt vorgespannt werden:

Bei eingestecktem Schlüssel und geöffnetem Schloß das Handrad seitlich herausziehen und in Pfeilrichtung bis zum Anschlag drehen. Der Auslösehebel rastet sodann ein, und nach Loslassen des Handrades verbleibt der Verriegelungsmechanismus in der vorgespannten Stellung.

2. Zur Montage der Kugelstange diese von unten in das Aufnahmerohr einsetzen und hochdrücken.

- Der Verriegelungsvorgang wird hierdurch **automatisch** durchgeführt.
- Hand nicht im Bereich des Handrades halten.
- Schloß schließen und Schlüssel abziehen.
- Abdeckkappe auf das Schloß drücken.

### 3. Aus Sicherheitsgründen:

Kontrollieren Sie immer, ob die Kugelstange vorschriftsmäßig verriegelt und gesichert ist. Dies erkennen Sie an folgenden Merkmalen:

- Markierung "Grün" des Handrades stimmt mit "Grün"-Bereich an Kugelstange überein.
- Handrad liegt an Kugelstange an (kein Spalt).
- Schloß verschlossen und Schlüssel abgezogen (Handrad läßt sich nicht herausziehen).
- Kugelstange muß völlig fest im Aufnahmerohr sitzen (durch Rütteln von Hand prüfen).

Falls die Prüfung aller 4 Merkmale nicht zufriedenstellend ausfällt, ist die Montage zu wiederholen. Sofern auch dann nur eines der Merkmale nicht erfüllt wird, darf die Anhängervorrichtung nicht benutzt werden. Setzen Sie sich mit dem Hersteller in Verbindung.

### B. DEMONTAGE

1. Abdeckkappe vom Schloß abziehen und Abdeckkappe auf den Griff des Schlüssels drücken. Schloß mit Schlüssel öffnen (Schlüssel läßt sich bei geöffnetem Schloß **nicht** abziehen!)

2. • Kugelstange festhalten, Handrad seitlich herausziehen und entgegen der Federkraft in Pfeilrichtung bis zum Anschlag drehen.  
• Kugelstange nach unten aus dem Aufnahmerohr herausnehmen.  
• Das Handrad kann sodann losgelassen werden, es arretiert selbsttätig in der gespannten Stellung.  
• Beachten Sie hierzu auch die Symbole auf dem Handrad sowie die beiliegende Skizze "Abnehmbare Kugelstange"

3. Kugelstange im Kofferraum sicher und gegen Verschmutzen geschützt verstauen. Wie bereits erwähnt, kann der Schlüssel in der gespannten Stellung nicht abgezogen werden.

**Verschlußstopfen in das Aufnahmerohr einsetzen!**

### C. BITTE UNBEDINGT BEACHTEN!

Die Montage und Demontage der Kugelstange ist mit normaler Handkraft problemlos auszuführen.

Benutzen Sie **niemals** irgendwelche Hilfsmittel, Werkzeuge usw., da hierdurch der Mechanismus beschädigt werden könnte.

## Dragkrok

utan El-sats



Tillverkare: WESTFALIA-AUTOMOTIVE GmbH

Westfalia best.-nr: 321 505

Tillståndsnummer enligt Riktlinje 94/20/EG: **e13 00-0730**

Klass: **A50-X** Typ: **321 504**

Tekniska data: maximalt D-värde: **10,3 kN**

maximalt stödlast: **85 kg**

**Användningsområde:** Fordonstillverkare: **VW, Skoda**  
Modell: **Passat Lim. (Framhjulsdrift) 97→;**  
**Passat Variant (Framhjulsdrift) 98→;**  
**Superb**  
Typbeteckning: **3B, 3B G, 3U**

### Allmänna anvisningar:

**Normgivande för körningen är tillverkarens uppgifter** beträffande släpvagnslast och stödlast, varvid värdena för dragkroken inte får överskridas.

Formel för fastställning av D-värdet:

$$\frac{\text{släpvagnslast [kg]} \times \text{bilens totalvikt [kg]} + 9,81}{\text{släpvagnslast [kg]} + \text{bilens totalvikt [kg]} \times 1000} = D \text{ [kN]}$$

Dragkroken används för att dra släpvagnar, vilka är utrustade med dragkulskopplingar samt för användning av lasthållare (exempelvis fastsättning av cykelställ), som är tillåtna för montering på dragkroken. All annan användning är förbjuden. Användningen måste anpassas till vägförhållandena. Vid körning med släp förändras bilens köregenskaper. Beakta fordonstillverkarens bruksanvisning.

De av fordonstillverkaren tillåtna standard-fastsättningspunkterna har följts. Nationella riktlinjer beträffande monteringen skall beaktas. Denna monterings- och bruksanvisning skall bifogas till fordonshandlingarna.

### Monteringsanvisningar:

Dragkroken är en säkerhetsdel och får endast **monteras av fackpersonal**. Det är förbjudet att göra ändringar resp ombyggnader på dragkroken. Detta leder till att drifttillståndet dras in.

**Tag bort isoleringsmassan resp underplåtens skyddbeläggning** (om sådan finns) från bilen i området kring dragkrokens anliggningsytor. Ytbehandla blanka karosseridelar samt borrhålen med rostskyddsfärg.

### Drifvanvisningar:

Drag åt den avtagbara dragkulans samtliga fästskruvar efter ca. 1000 släpvagns-km med ett åtdragningsmoment av 55 + 5 Nm.

Dragkroken skall hållas ren och fettas in. Använder man säkerhetskoppling, exempelvis Westfalia "SSK" måste kopplingskulan vara fri från fett. Beakta anvisningarna i respektive bruksanvisning.

Då kopplingskulans diameter på något ställe är 49.0 mm eller mindre, får dragkroken av säkerhetsskäl inte längre användas.

Bilens tomvikt ökas med ca 19 kg efter monteringen av dragkroken.



De afneembare trekhaakkogel mag per definitie uitsluitend door ons als fabrikant worden gerepareerd en gedemonteerd.

Het is niet toegestaan de trekhaak te modificeren.

**Noteer het sleutelnummer voor eventuele latere bestellingen.**

Plak de bijgevoegde waarschuwingssticker op de auto, in de buurt van de koppelbuis, of aan de binnenzijde van de kofferruimte op een goed zichtbare plaats.

**D. ONDERHOUDSVOORSCHRIFTEN**

1. Om er zeker van te zijn dat de trekhaak goed functioneert, moeten de trekhaakkogel en de koppelbuis altijd goed schoon zijn.
2. Onderhoud het mechaniek regelmatig.

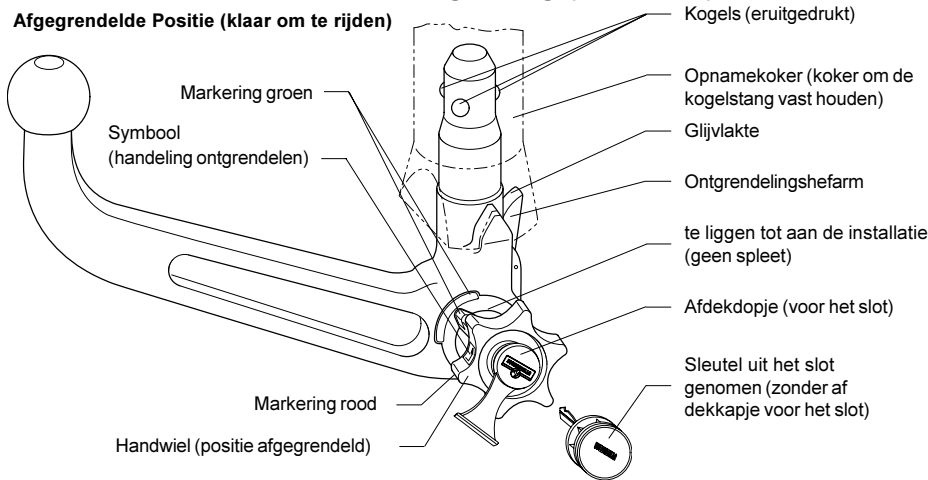
Smeer de draaipunten, glijvlakken en kogels regelmatig met harsvrij vet, resp. harsvrije olie. Smeer het slot uitsluitend met grafiet.

3. Wordt de afneembare trekhaakkogel langere tijd niet gebruikt, dan moet de spanning op het vergrendelingsmechanisme altijd worden opgeheven (vergrendelde stand), om de veerelementen te ontlasten. Om de spanning op te heffen moet de hefboom naar voren worden gedrukt.
4. Bij reiniging van de auto met een stoomcleaner moet de trekhaakkogel worden verwijderd en de afsluitplug worden aangebracht.

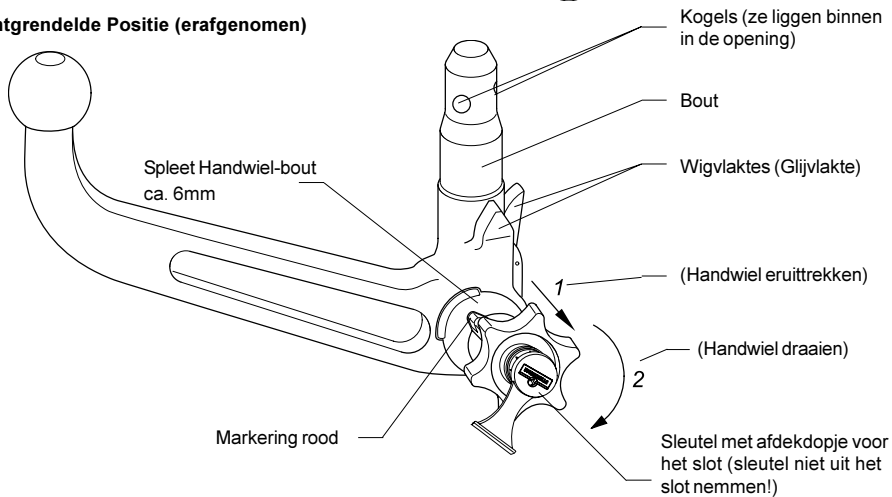
(De trekhaakkogel mag niet met een stoomcleaner worden gereinigd.)

**Afneembare Kogelstang (Automatic)**

**Afgegrendelde Positie (klaar om te rijden)**



**Ontgrendelde Positie (erafgenomen)**



Reparaturen und Zerlegung der abnehmbaren Kugelstange dürfen grundsätzlich nur von uns als Hersteller durchgeführt werden.

An der gesamten Anhängervorrichtung dürfen keine Veränderungen vorgenommen werden.

**Schlüsselnummer für eventuelle spätere Nachbestellung notieren.**

Beiliegendes Hinweisschild am Kfz. in der Nähe des Aufnahmerohres oder an der Innenseite des Kofferraumes an gut sichtbarer Stelle anbringen.

**D. WARTUNGSHINWEISE**

1. Um eine ordnungsgemäße Funktion zu gewährleisten, müssen die Kugelstange und das Aufnahmerohr stets sauber sein.
2. Auf regelmäßige Pflege der Mechanik ist zu achten.

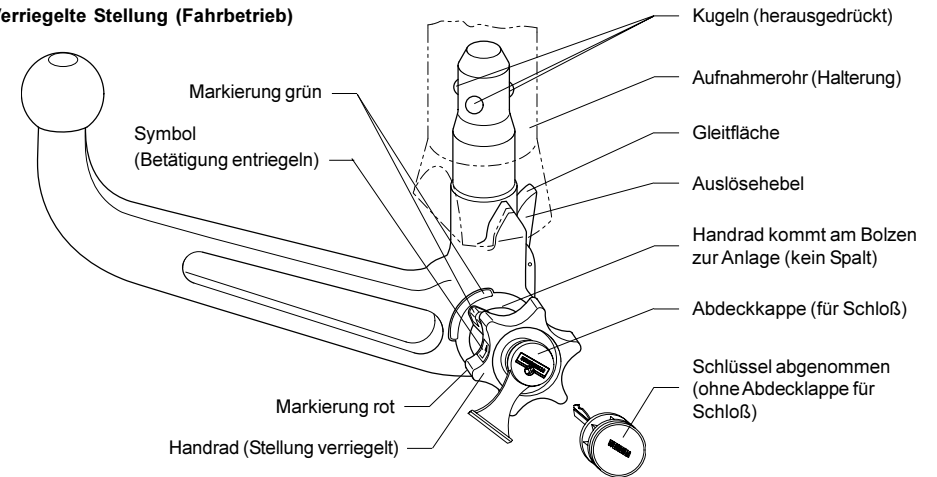
Lagerstellen, Gleitflächen und Kugeln mit harzfreiem Fett bzw. Öl regelmäßig fetten bzw. ölen. Schloß nur mit Graphit behandeln.

3. Wird die abnehmbare Kugelstange über einen längeren Zeitraum nicht benutzt, sollte zur Entlastung der Federelemente der Verriegelungsmechanismus stets entspannt (verriegelte Stellung) sein. Zum Entspannen Auslösehebel nach vorn drücken.
4. Bei Reinigung des Fahrzeuges mit einem Dampfstrahler muß die Kugelstange abgenommen und der Verschlußstopfen eingesetzt werden.

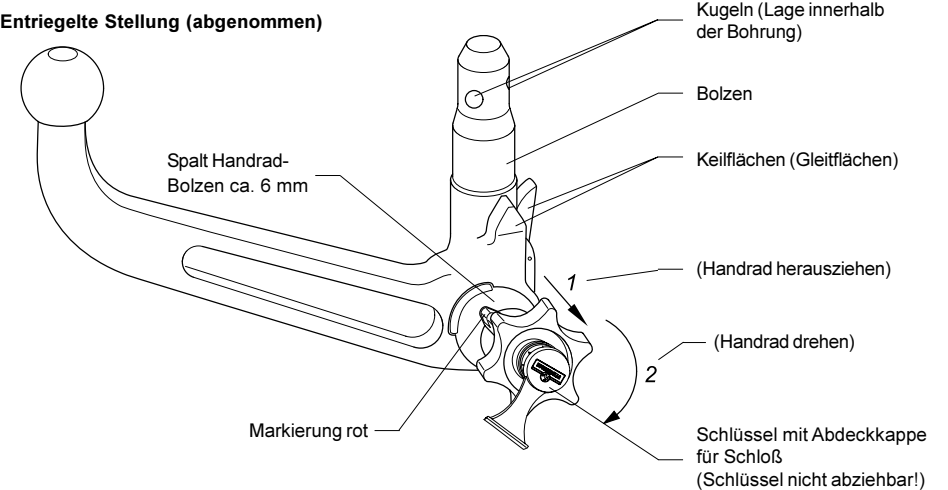
(Die Kugelstange darf nicht dampfgestrahlt werden.)

**Abnehmbare Kugelstange (Automatic)**

**Verriegelte Stellung (Fahrbetrieb)**



**Entriegelte Stellung (abgenommen)**





# Tažna zařízení bez elektropřislušenství

Výrobce: WESTFALIA-AUTOMOTIVE GmbH

Westfalia objednávací číslo: 321 505

Číslo povolení podle směrnice 94/20/EG: **e13 00-0730**  
 Třída: **A50-X** Typ: **321 504**  
 Technické údaje: maximální D-hodnota: **10,3 kN**  
 maximální zatížení podpěry: **85 kg**

**Oblast použití:** výrobce vozidel: **VW, Skoda**  
 model: **Passat limuzína (přední pohon) 97→;**  
**Passat Variant (přední pohon) 98→;**  
**Superb**  
 typové označení: **3B, 3B G, 3U**

## Všeobecné informace:

Pro jízdu jsou **směrodatné údaje výrobce vozidla** popř. údaje o zatížení přívěsem a zatížení podpěry, přičemž nesmí být překročeny hodnoty tažného zařízení.

Formule ke zjištění D-hodnoty: 
$$\frac{\text{zatížení přívěsem [kg]} \times \text{celková váha vozidla [kg]} \times 9,81}{\text{zatížení přívěsem [kg]} + \text{celková váha vozidla [kg]} \times 1000} = D \text{ [kN]}$$

Tažné zařízení slouží tahání přívěsů, které jsou vybaveny kulovým tažným zařízením a k provozu nosníků povolených k montáži na kulové tažném zařízení. Jiné použití je zakázáno. Použití musí odpovídat silničním poměrům. Při provozu se mění jízdní vlastnosti vozidla. Musí se brát na zřetel provozní návod výrobce vozidla.

Výrobce vozidla sériově povolené upevňovací body se musí dodržet. Směrnice jednotlivých států o přejímání nástaveb musejí být respektovány. Montážní a provozní návod se musí připojit k dokladům vozidla.

## Montážní informace:

Tažné zařízení je bezpečnostní díl a smí být **namontován** jen **odborníky**. Každá změna popř. přeměny na tažném zařízení jsou zakázány. Vedou jen ke ztrátě platnosti provozního povolení.

**Odstranit izolační masu popř. ochranný nátěr podvozku** vozidla - když existuje - v oblasti přítlačných částí tažného zařízení. Očištěné části karoserie, jakož i vývrtky uzavřít barvou proti rezavění.

## Provozní informace:

Veškeré upevňovací šrouby kulové hlavy spojky s držákem utáhněte po cca. 1000 km jízdy s přívěsem utahovacím momentem 55 + 5 Nm. Spojovací koule se musí udržovat čistá a namazaná. Použijí-li se stabilizační zařízení stop, jako např. Westfalia "SSK", pak musí být spojovací koule bez mazacího tuku. Dodržujte informace v patřičných provozních návodech. Jakmile bude dosažen na některém místě průměr spojovací koule rovný nebo menší než 49,0 mm, nesmí být tažné zařízení z bezpečnostních důvodů více používáno. Váha prázdného vozidla se zvýší po montáži tažného zařízení o 19 kg.



## Bedieningshandleiding voor afneembare trekhaakogel

### Attentie:

**Controleer voor elke rit met een aanhangwagen of de trekhaakogel correct geborgd is (zie onder A.3)!**

**Ontgrendel hem nooit bij een aangekoppelde aanhangwagen!**

**Bij het rijden zonder aanhangwagen moet de trekhaakogel worden verwijderd en moet ALTIJD de afsluitplug in de koppelbuis worden aangebracht!**

### A. MONTAGE

1. Trek de afsluitplug uit de koppelbuis.

In normale gevallen bevindt de trekhaakogel zich, wanneer zij uit de kofferruimte wordt genomen, in de "voorgespannen staat". Dit is zichtbaar doordat de ontkoppelingshefboom (zie tekening) tegen de trekhaakogel ligt. De knop een speling heeft van ca. 6 mm t.o.v. de trekhaakogel (zie tekening) en de "rode markering" van de knop in het "groene vlak" van de trekhaakogel ligt.

**Houd er rekening mee dat de trekhaakogel ALLEEN in deze staat gemonteerd kan worden!**

Als het vergrendelingsmechanisme van de trekhaakogel voor de montage, door wat voor oorzaak dan ook, zou worden ontgrendeld - dit is zichtbaar aan het feit dat de ontkoppelingshefboom (zie tekening) een speling heeft van ca. 5 mm t.o.v. de trekhaakogel en de "groene markering" van de knop in lijn staat met het "groene vlak" op de trekhaakogel en de knop (zie tekening) tegen de trekhaakogel ligt - dan moet het vergrendelingsmechanisme als volgt worden voorgespannen:

Trek bij een in het slot gestoken sleutel en geopend slot de knop naar opzij toe uit en verdraai hem in de pijlrichting tot aan de aanslag. De borghendel valt dan in de vergrendeling en na het loslaten van de knop blijft het vergrendelingsmechanisme in de voorgespannen stand staan.

2. Breng voor de montage van de trekhaakogel deze vanaf de onderzijde aan in de koppelbuis en druk hem naar boven.

- De vergrendelingsprocedure wordt hierdoor **automatisch** uitgevoerd.
- Houd de hand niet bij de knop.
- Draai het slot dicht en trek de sleutel uit het slot.
- Druk de afdekkap op het slot.

3. **Om veiligheidsredenen:**

Controleer altijd of de trekhaakogel op de juiste wijze vergrendeld en geborgd is. Dit is herkenbaar aan de volgende kenmerken:

- De "groene markering" van de knop ligt in lijn met het "groene vlak" op de trekhaakogel.
- De knop ligt tegen de trekhaakogel (geen speling).
- Het slot is afgesloten en de sleutel is uit het slot getrokken (de knop kan niet meer worden uitgetrokken).
- De trekhaakogel moet vast in de koppelbuis zitten (door heen en weer drukken met de hand controleren).

Als deze controle van alle 4 kenmerken niet tot tevredenheid verloopt, moet de montage worden herhaald. Als na deze controle nog afwijkingen worden geconstateerd, mag de trekhaak niet worden belast. Neem contact op met de fabrikant (leverancier).

### B.

1. Trek de afdekkap van het slot los en druk de afdekkap op de handgreep van de sleutel. Open het slot m.b.v. de sleutel (de sleutel kan bij een geopend slot hier niet uit worden getrokken!)

2.
  - Houd de trekhaakogel vast, trek de knop naar de zijkant toe los en draai hem tegen de veerkracht in de pijlrichting tot aan de aanslag.
  - Trek de afneembare trekhaakogel naar beneden toe uit de koppelbuis.
  - De knop kan hierna worden losgelaten, zij wordt automatisch in de voorgespannen stand gearresteerd.
  - Let hierbij ook op de symbolen op de knop alsmede op de bijliggende tekening "Afnembare trekhaakogel".

3. Leg de trekhaakogel zo in de kofferruimte neer dat zij niet met vuil in aanraking kan komen en niet heen en weer kan rollen. Zoals reeds vermeld kan de sleutel in de voorgespannen staat niet uit het slot worden getrokken.

**Breng de afsluitplug in de koppelbuis aan!**

### C. LET ER BESLIST OP DAT!

De montage en demontage van de afneembare trekhaakogel met normale handkracht zonder problemen uit te voeren is.

**Maak nooit** gebruik van enigerlei hulpmiddelen, gereedschap etc. daar hierdoor het mechanisme beschadigd kan worden.

**Montagehandleiding:****Opmerking:**

In de buurt van de trekhaak moeten tectyl, beschermende laag (was) of dempingsmateriaal verwijderd worden. Eventuele metaalspanen verwijderen en blank metaal in de carrosserie (door bijv. boringen) met roestwerende verf nabehandelen.

- 1.) De bumperafdekking aan de achterkant van het voertuig verwijderen. De standaard steunen en ook de versterkingsdrager van het voertuig verwijderen, deze onderdelen heeft u niet meer nodig.  
**Let op! De standaard schroeven mogen in geen geval opnieuw gebruikt worden!!!**
- 2.) **Alleen voor wagens Variant tot 36/2000, Alleen voor wagens Lim tot 32/2000**  
Sjabloon **10** tegen het onderste gedeelte van de bumper houden, fixeren en volgens contouren patroon uitsnijden.
- 3.) Het elektro-inbouwpakket volgens de aparte handleiding monteren.  
De contactdooshouder is draaibaar en wordt bij gebruik van een aanhanger onder de bumper (tegen de wijzers van de klok in) opzij naar buiten gedraaid.  
Er is een speciale contactdoos nodig met zijdelingse kabeluitgang.  
**LET OP!** Bij het plaatsen van het elektro-inbouwpakket moet u er goed op letten dat de kabel in geen enkele positie van de draaibare contactdooshouder langs de carrosserie kan schuren.
- 4.) Kogelstang **2** wegnemen (zie afzonderlijke montagehandleiding).
- 5.) Basiselement **1** in de voertuigbalk schuiven en met de nieuwe bijgeleverde bouten **4** met de hand losjes vanuit de kofferbak vastzetten.  
Eventueel de uitlaat laten zakken, aanwezige warmtegeleidingsplaat en inkapseling demonteren.
- 6.) Leg de onderlegplaatjes **3** vanaf de onderzijde tegen de beplating en fixeer ze tegen verdraaiing. Lijn de trekhaak uit en zet hem met de bouten en onderlegingen (**bij a**) vanuit de kofferruimte weer vast. Draai de bouten kruiselings gelijkmatig vast.  
**ATTENTIE: Draaiingshoekgestuurd aanzetmoment (schroeven M10 van kwaliteitsklasse 10.9) Eerst alle schroeven kruiselings 30 Nm ( $\pm 10\%$  tol.) aandraaien. Vervolgens alle schroeven kruiselings nog 180° (+30° tolerantie) verder aandraaien.**
- 7.) Bumperafdekking weer met de standaard schroeven bevestigen.  
Daarbij moet het schuimdeel met het VW-nr. 3B9 807 251 A in de Variant geplaatst worden.
- 8.) Zie voor de trekhaakkogel de aparte handleiding. Als de trekhaakkogel wordt verwijderd, moet de dop steeds tot aan de aanslag in de montagebuis van de trekhaakkogel worden aangebracht. De opening van de montagebuis moet altijd schoon zijn. Om beschadigingen en vervuiling te voorkomen, moet de trekhaakkogel zo worden opgeborgen, dat hij niet in de auto kan rondslingeren. Een speciale reservewielklem (VW-onderdeelnr. 3B0 804 993 A) om de trekhaakkogel veilig op te bergen, is verkrijgbaar bij uw VAG-dealer.
- 9.) Sleutels en hun gebruik:  
Zorg dat u over een reservesleutel beschikt en/of noteer het sleutelnr. (ingestempeld op de sleutelkop).

**Opmerking:**

Bij elke montage dienen **nieuwe (niet gebruikte)** schroeven M10 x 105 - kwal. 10.9 te worden gebruikt (VW-onderdeel: N 907 721 01).

Wijzigingen voorbehouden.

**Montážní návod:****Upozornění:**

V oblasti dosedacích ploch tažného zařízení s vozidlem se musí odstranit ochrana podlahy vozidla, zapečetění dutého prostoru vosk) nebo tlumicí materiály. Příp. odstranit třísky po vrtání a lesklá místa karosérie (např. otvory) ošetřit antikorozi ochrannou barvou.

- 1.) Demontovat zadní nárazník vozidla. Sériové držáky a nosníky sejmout z nárazníku. Tyto díly nejsou dále zapotřebí. **Pozor! Sériové šrouby M10 se nesmí v žádném případě znovu použít!!!**
- 2.) **Pouze pro vozidla Variant do 36/2000, Pouze pro vozidla Lim do 32/2000**  
Šablonu **10** přiložte ve spodní oblasti nárazníku, fixujte a vypracujte podle obrysu výřezu.
- 3.) Podle separátního montážního návodu namontovat na vozidlo elektrickou sadu. Držák zásuvky je otočný a při provozu s tažným zařízením pod nárazníkem se vytočí ke straně (proti směru hodinových ruček).  
Zapotřebí je speciální zásuvka s postranním výstupem kabelu.  
**Pozor!** Při instalaci elektrické montážní sady je třeba dbát obzvláště na to, aby se v žádné poloze otočného držáku zásuvky se kabel neodíral o karosérii.
- 4.) Tyč s koulí **2** sejmout (viz separátní návod k obsluze).
- 5.) Základní část **1** volně zasunout do podélního nosníku vozidla.  
Podle okolností spusťte výfuk, demontujte plech k odvedení tepla a opouzdření.
- 6.) Podložky **3** položit na plech vozidla a zajistit je proti otočení.  
Základní těleso **1** vyrovnat a pomocí přiložených nových šroubů **4 (v místě a)** ze strany kufru opět sešroubovat.  
Veškeré šrouby střídavě křížem rovnoměrně dotáhnout:  
**POZOR! Otočný moment řízený úhlem otočení: M 10 (kval. 10.9) = 30 Nm (+/- 10% tol.) pak + 180° (+ 30° tol.)**
- 7.) Nárazník opět upevnit sériovými šrouby. Přitom je třeba u Variantu vsadit pěnovou část s VW-číslem 3B9 807 251 A.
- 8.) Tyč s koulí se ovládá podle separátního návodu. Při odmontování tyče s koulí se musí do upevňovacího hrdla tyče s koulí zasunout až na doraz uzavírací zátka. Toto upevnění je vždy nutno udržovat v čistotě. Aby se zabránilo poškození a znečištění, je třeba tyč s koulí opatrně a bezpečně skladovat. Speciální vložku rezervního kola (VW-části čís. 3B0 804 993 A) pro bezpečné uchování tyče s koulí lze obdržet u Vašeho prodejce V.A.G.
- 9.) Klíče a jejich náhrada:  
Položte jeden klíč k Vašim náhradním klíčům vozidla a/nebo poznamenejte si číslo klíče (vyrazení na klíči).

**Upozornění:** Při každé první jakož i další přestavovací montáži tažného zařízení a nárazníku se musí **použít nové (nepoužité)** šrouby M10x105 - kval. 10.9 (VW část-čís. N 907 721 01).

Změny vyhrazeny.

## Návod k použití snímatelné kulové tyče

### POZOR:

**Před každou jízdou s přívěsem zkontrolujte kulovou tyč, je-li správně zajištěna (porovnejte bod A. 3)!**

**Odjistit jen při odpojeném přívěsu !**

**Při jízdě bez přívěsu se musí kulová tyč vyjmout a do vsazovací roury se musí pokaždé vsadit uzavírací zátka !**

### A. MONTÁŽ

1. Vyjmout uzavírací zátka ze vsouvací roury.

V normálním případě je kulová tyč, když se vyndá z kufru, v "napjatém stavu". To se pozná podle toho, že uvolňovací páčka (porovnejte zobrazení) přiléhá na kulovou tyč. Ruční kolečko odstává od kulové tyče asi na 6 mm (porovnejte zobrazení) a "červené označení" ručního kolečka leží v "zeleném označení" kulové tyče.

**Myslete na to, že se kulová tyč dá nastrčit jen v tomhle stavu !**

Uvolní-li se zajištění kulové tyče před nasazením, jedno z jakéhoto důvodu - poznáte to podle toho, že uvolňovací páčka se nachází (porovnejte zobrazení) asi 5 mm od kulové tyče a "zelené označení" ručního kolečka se střetá se "zeleným označením" kulové tyče a ruční kolečko (porovnejte zobrazení)

přiléhá na kulovou tyč - musí se jistící mechanismus napnout následujícím způsobem:

Při zastrčeném klíči a otevřeném zámku vytáhnout postranně ruční kolečko a natočit ve směru šipky až na doraz. Uvolňovací páčka pak zapadne a po puštění ručního kolečka zůstane blokovací mechanismus v předpjatém stavu.

2. Kulová tyč se upevní takovým způsobem, že se nasadí odspodu do vsouvací roury a zatlačí.

Zajištění se tím provede **automaticky**. Ruku držte v oblasti ručního kolečka. Zámek uzavřít a klíč vytáhnout. Zasunout krycí víčko na zámek.

### 3. Z bezpečnostních důvodů:

Kontrolujte pravidelně, jestli je kulová tyč podle předpisů zasazena a zajištěna. To poznáte na následujících znacích:

"Zelené označení" na ručním kolečku souhlasí se "zeleným značením" na kulové tyči.

Ruční kolečko přiléhá na kulovou tyč (žádná mezera).

Zámek je zamčen a klíč vytažen (ruční kolečko se nedá vytáhnout).

Kulová tyč musí pevně sedět v zasouvací rouře (zkusit zatřást kulovou tyčí rukou).

Nedopadne-li zkouška všech čtyř znaků upokojivě, musí se montáž zopakovat. Nebude-li i pak jeden ze znaků splněn, nesmí se přívěsné zařízení použít. Spojte se s výrobcem.

### B. DEMONTÁŽ

1. Stáhněte krycí víčko zámku a přitlačte ho ke konci klíče. Otevřete zámek klíčem (klíč se **nedá** při otevřeném zámku vytáhnout!)
2. Držte kulovou tyč, ruční kolečko vytáhněte postranně a točte proti síle pružiny podél směru šipky až na doraz.

Kulovou tyč vyndat směrem dolů ze zasouvací roury.

Ruční kolečko se pak může pustit, zaaretuje se samostatně v napjaté poloze.

Berte k tomu na zřetel symboly na ručním kolečku, jakož i příložené zobrazení "sundávací kulová tyč".

3. Odložte kulovou tyč do kufru na bezpečné místo a chraňte jí proti zašpinění. Jak už řečeno, klíč se nedá při napjaté poloze vytáhnout.

**Nasadit uzavírací zátka do vsouvací roury !**

### C. Nutně vzít do úvahy !

Montáž a demontáž kulové tyče je bez problému proveditelná ruční silou.

Nepoužívejte **nikdy** nějaké pomůcky, nářadí atd., poněvadž by se jimi mohl poškodit mechanismus.

## Trekhaak zonder elektrische uitrusting

Fabrikant: WESTFALIA-AUTOMOTIVE GmbH

Westfalia-bestelnr.: 321 505

Goedkeurnummer vlg. richtlijn 94/20/EG: **e13 00-0730**  
 Klasse: **A50-X** Type: **321 504**  
 Technische gegevens: maximale D-waarde: **10,3 kN**  
 maximale kogeldruk: **85 kg**

Toepassing: Voertuigfabrikant: **VW, Skoda**  
 Model: **Passat Lim. (voorwielaandrijving) 97→;**  
**Passat Variant (voorwielaandrijving) 98→;**  
**Superb**  
 e-aanduiding: **3B, 3B G, 3U**

### Algemene aanwijzingen:

Voor het rijden met aanhangwagens zijn de **specificaties van de voertuigfabrikant** m.b.t. tot getrokken gewicht en kogeldruk **bindend**; hierbij mogen echter de specificaties van de trekhaak niet worden overschreden.

Formule t.b.v. bepaling van de D-waarde:

$$\frac{\text{getrokken gewicht [kg]} \times \text{totaal gewicht voertuig [kg]} \times \frac{9,81}{1000}}{\text{getrokken gewicht [kg]} + \text{totaal gewicht voertuig [kg]}} = D \text{ [kN]}$$

De trekhaak dient voor het trekken van aanhangwagens uitgerust met trekkogelkoppelingen en voor lastdragers die goedgekeurd zijn voor montage op de trekhaak. Het gebruik voor hiervan afwijkende doeleinden is niet toegestaan. Bij gebruik van de trekhaak dient rekening te worden gehouden met de wegomstandigheden. Bij het rijden met aanhangwagen veranderen de rij-eigenschappen van het voertuig. Gelieve hieromtrent de handleiding van de voertuigfabrikant te raadplegen.

De door de voertuigfabrikant standaard toegestane bevestigingspunten zijn aangehouden. Nationale richtlijnen betreffende de montagegoedkeuring moeten in acht worden genomen. Deze montage- en gebruikshandleiding dient aan de voertuigdocumenten te worden toegevoegd.

### Aanwijzingen voor de montage:

De trekhaak is een veiligheidskritische component die uitsluitend door **vakkundig personeel** mag worden **ingebouwd**. Elke wijziging c.q. aanpassing aan de trekhaak is ontoelaatbaar en heeft bovendien het vervallen van de homologatie (bedrijfsvergunning) tot gevolg. **Isolatie-materiaal c.q. underbody coating** aan het voertuig - indien aanwezig - ter plaatse van de montagevlakken voor de trekhaak **verwijderen**. Blanke carrosseriedelen en geboorde gaten met corrosiewerende lak verzegelen.

### Aanwijzingen voor het gebruik:

Alle bevestigingsschroeven van de aanhangerkoppeling van ca. 1000 aanhangerkilometers met een aantrekmoment van 55 + 5 Nm natrekken.

De trekhaakkogel altijd schoon en ingevet houden. Indien echter spoorstabilisatie-inrichtingen zoals bijv. de Westfalia "SSK" gebruikt worden, moet de trekhaakkogel vetvrij zijn. Hiervoor dienen de aanwijzingen van de betreffende gebruikshandleiding te worden opgevolgd. Zodra de trekhaakkogel op enige plaats tot een kogeldiameter van 49,0 mm of minder ingesleten is, mag de trekhaak om veiligheidsredenen niet meer gebruikt worden. Door de montage van de trekhaak wordt het eigen gewicht van het voertuig met 19 kg verhoogd.

Hvis den avtagbare kulestangen må repareres eller tas fra hverandre, må dette alltid utføres av produsenten.

Det er ikke tillatt å foreta endringer på tilhengerkoblingen.

**Husk å notere nøkkelnummeret for eventuell etterbestilling av nøkler.**

Monter det medfølgende skiltet på kjøretøyet på et godt synlig sted i nærheten av koblingsrøret eller i bagasjerommet.

#### D. EDLICHEHOLDSFORSKRIFTER

1. For å sikre at anordningen virker som den skal, må du påse at kulestangen og koblingsrøret alltid er rene.

2. Sørg for regelmessig vedlikehold og rengjøring av de mekaniske delene.

Bruk fett eller olje uten harpiks til lagerpunkter, glideflater og kuler.

Bruk bare grafitt til låsen.

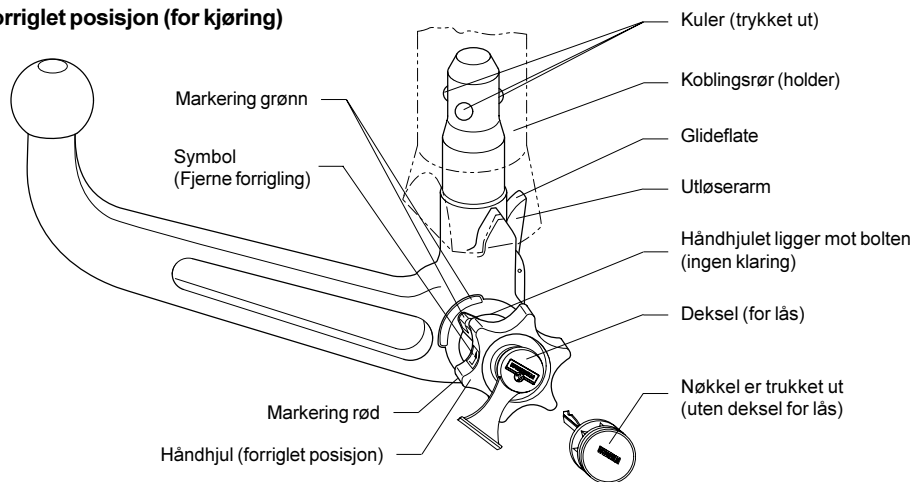
3. Hvis du ikke skal bruke kulestangen på en stund, bør du påse at fjærmekanismen er avspent (låst tilstand), slik at fjærelementene blir avlastet. Trykk utløserarmen fremover for å avspenne fjærelementene.

4. Hvis du skal rengjøre kjøretøyet med damptrykk, må du demontere kulestangen og sette låsepluggen i koblingsrøret.

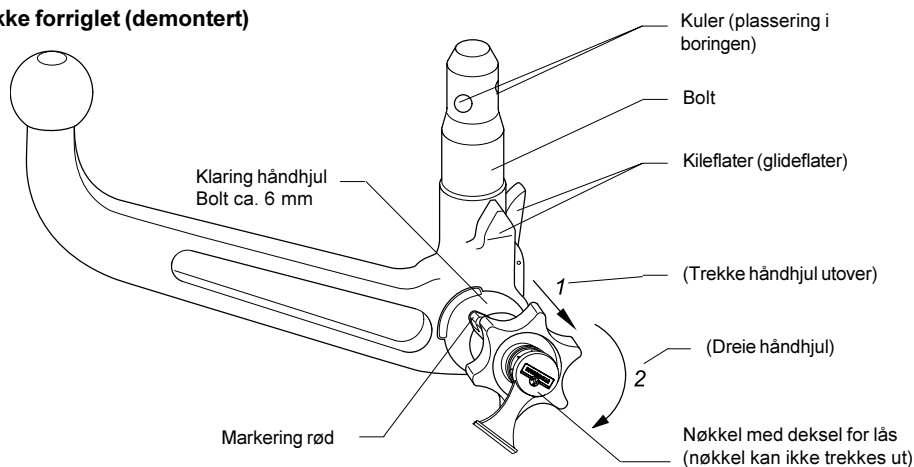
**(Kulestangen skal aldri rengjøres med damptrykk.)**

### Avtagbar kulestang (automatisk:)

#### Forriglet posisjon (for kjøring)



#### Ikke forriglet (demontert)



Opravy a rozebrání přívěsného zařízení s kulovou tyčí smí provádět zásadně jen výrobce zařízení.

Na celém přívěsném zařízení nesmí být provedeny žádné změny.

**Zapište si číslo klíče pro možnou pozdější objednávku.**

Příloženou informační nálepku upevněte na vozidlo v blízkosti vsouvací roury, nebo do prostoru kufru na dobře viditelném místě.

#### D. Informace k údržbě

1. Aby se zaručila správná funkce, musí se udržívat kulová tyč a vsouvací roura pořád v čistém stavu.

2. Dodržujte pravidelné ošetřování mechaniky.

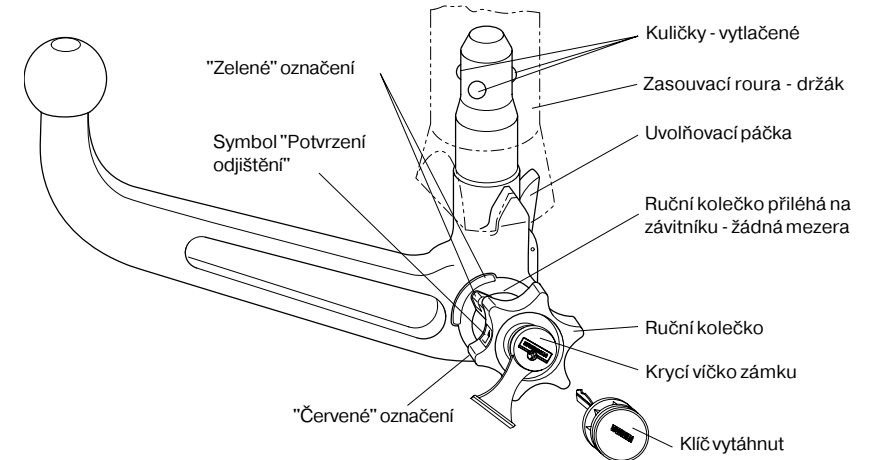
Místa uložení, kluzné plochy a kouli pravidelně mazat bezživičným tukem nebo olejem. Zámek ošetřovat jen grafitem.

3. Nebude-li se sundávací kulová tyč delší dobu používat, měl by být uchyvací mechanismus kvůli odlehčení pružinových elementů stále v uvolněném stavu (zablokovaná pozice). K odlehčení stlačte uvolňovací páčku dopředu.

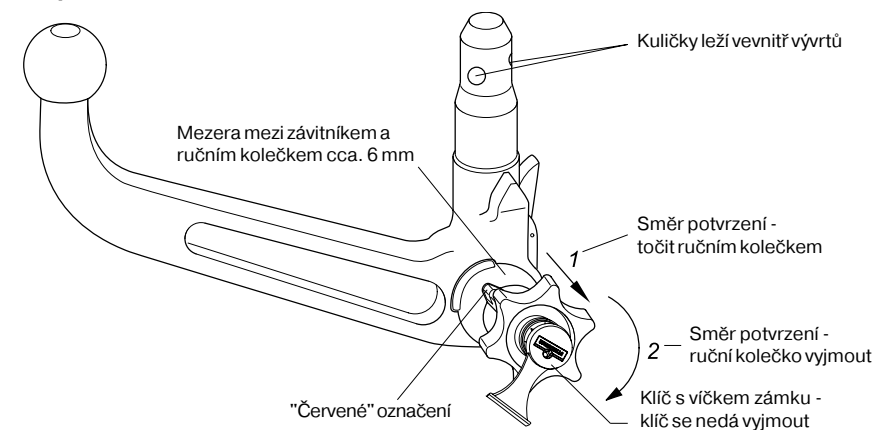
**Při čištění vozidla proudem páry musí být kulová tyč vyjmuta a nasazena zátka na rouru.**

**(Kulová tyč nesmí být nikdy čištěna proudem páry)**

### Zajištěná pozice Provozní stav



### Odjištěná pozice Vyndání kulové tyče



Tilladelsesnummer iflg. retningslinje 94/20/EU: **e13 00-0730**  
Klasse: **A50-X** Type: **321 504**  
Tekniske spesifikasjoner: Maksimal D-værdi: **10,3 kN**  
Maksimal støttelast: **85 kg**

**Anvendelsesområde:** Kjøretøjsfabrikant: **VW, Skoda**  
Model: **Passat Lim. (forhjulstræk) 97→;**  
**Passat Variant (forhjulstræk) 98→;**  
**Superb**  
Typebetegnelse: 3B, 3B G, 3U

### Generelle henvisninger:

Ved **kørselsdrift** er alle **oplysninger fra kjøretøjsfabrikanten** angående anhængerlast samt støttelast **retningsgivende**. Man må dog ikke overskride verdierne for anhængertrækket.

Formel til registrering af D-værdien: 
$$\frac{\text{Anhængerlast [kg]} \times \text{kjøretøjets totalvægt [kg]} \times \frac{9,81}{1000}}{\text{Anhængerlast [kg]} + \text{kjøretøjets totalvægt [kg]}} = D \text{ [kN]}$$

Anhængertrækket har til formål at trekke anhængere, der er udstyret med træk koblingskugler samt til drift af lastdragere, der er tillatt til montage af anhængertrækket. Andre anvendelser er forbudte. Driften skal finde sted på normale trafiksveje. Ved drift forandres kjøretøjets køreegenskaber. Man skal være oppmerksom på og overholde kjøretøjsfabrikantens driftsvejledning.

De fastgørelsespunkter, som kjøretøjsfabrikanten har som standard, skal overholdes. De nationale direktiver for afmontering af påmonterede dele skal overholdes. Denne montage- og driftsvejledning skal vedlegges kjøretøjets papirer.

### Montagehenvisninger:

Anhængertrækket er en sikkerhetsdel og må udelukkende **monteres af fagfolk**. Enhver ændring henh. ombygning af anhængertrækket er forbudt. De medfører, at driftstiladelser ikke lenger er gyldig.

**Isoleringsmasse henh. undervognsbeskyttelse** på kjøretøjet, hvis disse er til stede, skal **fjernes** fra området omkring anhængertrækket. Blanke karosseridele samt udboringer skal forsynes med rustbeskyttelsesfarge.

### Driftshenvisninger:

Efter ca. 1000 anhænger-km spændes alle fastgørelsesskruer på anhængertrækket med tilspændingsværdierne 55+5 Nm.

Koblingskuglen skal holdes ren og smøres. Hvis man dog anvender sporstabiliseringsanordninger, såsom Westfalia "SSK", skal koblingskuglen være uten smørelse. Vær oppmerksom på og overhold henvisningerne i den pågældende driftsvejledning. Når et vilkårlig sted på koblingskuglen har en diameter på 49,0 mm eller mindre, må man ikke anvende anhængertrækket af sikkerhedsmæssige årsager.

Kjøretøjets egenvegt forhøjes med ca. 19 kg, når anhængertrækket monteres.

## Bruksveiledning for avtagbar kulestang

### Obs!

**Før hver tur med tilhenger må du kontrollere at kulestangen er forriglet forskriftsmessig (se under A. 3)!**

**Apne aldri forriglingen når tilhengeren er tilkoblet!**

**Når du skal kjøre uten tilhenger, må du ta kulestangen ut av koblingsrøret og ALLTID sette låsepluggen inn i koblingsrøret!**

### A. MONTERING

1. Trekk låsepluggen ut av koblingsrøret.

Når kulestangen tas ut av bagasjerommet er den vanligvis "spent". Når fjærmekanismen er spent ligger utløserarmen (se figur) tett inntil kulestangen, håndhjulet står ca. 6 mm ut fra kulestangen (se figur), og den "røde markeringen" på håndhjulet ligger i det "grønne området" til kulestangen.

**Husk at kulestangen BARE kan brukes når den er spent slik det er beskrevet over!**

Hvis låsemekanismen på kulestangen av en eller annen grunn ble utløst før du monterer den, slik at utløserarmen (se figur) ligger ca. 5 mm fra kulestangen, den "grønne markeringen" på håndhjulet står ved den "grønne markeringen" på kulestangen, og håndhjulet (se figur) ligger tett inntil kulestangen), da må du spenne fjærelementene i låsemekanismen på følgende måte:

Sett nøkkelen i låsen, åpne låsen og trekk håndhjulet ut mot siden og vri det i pilens retning inntil det stopper. Utløserarmen smekker i lås, og når du slipper håndhjulet er fjærmekanismen spent.

2. Når du skal montere kulestangen, må du skyve den inn i koblingsrøret nedenfra og trykke den oppover.

- Forriglingen utføres da automatisk.
- Pass på så du ikke har hendene i nærheten av håndhjulet.
- Lås kulestangen og trekk ut nøkkelen.
- Sett dekkelet på låsen.

### 3. Av sikkerhetshensyn:

Kontroller alltid at kulestangen er forriglet og sikret forskriftsmessig. Sjekk mot følgende kriterier:

- Den "grønne markeringen" på håndhjulet stemmer med det "grønne området" på kulestangen.
- Håndhjulet ligger tett inntil kulestangen (ingen klaring).
- Håndhjulet er låst og nøkkelen er trukket ut (håndhjulet kan ikke trekkes ut).
- Kulestangen sitter fast i koblingsrøret. (Du kan kontrollere dette ved å riste og dra litt i kulestangen.)

Hvis ikke alle de fire kriteriene er oppfylt, må du utføre monteringen på nytt. Hvis fortsatt ikke alle kriteriene er oppfylt, kan du ikke bruke tilhengerfestet. Ta kontakt med produsenten.

### B. DEMONTERING

1. Fjern dekkelet fra låsen og klem det fast på håndtaket på nøkkelen. Åpne låsen med nøkkelen (du klarer ikke å trekke ut nøkkelen når låsen er åpen).
2. • Hold fast kulestangen, trekk håndhjulet ut mot siden og vri det mot fjærkraften i pilens retning inntil det stopper.  
• Trekk kulestangen nedover og ut av koblingsrøret.  
• Du kan nå slippe håndhjulet, og håndhjulet går da automatisk tilbake slik at fjærmekanismen er spent.  
• Se på symbolene på håndhjulet og medfølgende figuren "Avtagbar kulestang".

3. Legg kulestangen i bagasjerommet og plasser den slik at den er beskyttet mot støv og smuss. Som nevnt ovenfor, kan nøkkelen ikke trekkes ut når fjærmekanismen er spent.

**Sett låsepluggen i koblingsrøret.**

### C. DETTE ER VIKTIG!

Du kan uten problemer montere og demontere kulestangen med vanlig håndkraft.

Bruk **aldri** andre hjelpemidler, verktøy osv., fordi dette kan skade mekanismen.

## Monteringsveiledning:

### Merk:

I området for anleggsflatene hvor tilhengerfestet er i berøring med bilen, må man fjerne understellsbeskyttelsen, hulromforseglingen (voks) eller isolasjonsmaterialet. Evtl. må borespon fjernes og blanke karosserideler (f.eks. boreringer) etterbehandles med anti-rustfarge.

- 1.) Demonter den bakerste støtfangeren fra bilen. Demonter standard holdere og bærere fra støtfangeren. Disse delene behøves ikke lenger. **OBS! Standardskruene M10 må ikke under noen omstendighet brukes om igjen!!!**
- 2.) **Kun for kjøretøyer Variant til 36/2000, Kun for kjøretøyer sedan til 32/2000**  
Legg sjablonen **10** inntil i nedre område av støtfangeren, fikser den og utarbeid i samsvar med utsnittets kontur.
- 3.) Monter elektro-monteringssettet på bilen i samsvar med den separate monteringsanvisningen.  
Stikkontaktholderen er svingbar og svinges ut og til sides (mot urviseren) under støtfangeren ved tilhengerdrift.  
Det kreves en spesiell stikkontakt med kabelutgang på siden.  
**OBS!** Under leggingen av elektro-monteringssettet må man passe spesielt på at kablet ikke kan skure mot karosseriet i noen stilling til den svingbare stikkontaktholderen.
- 4.) Demonter kulestangen **2** (se separat bruksanvisning).
- 5.) Skyv basisenheten **1** løst inn i bilens lengdedrager.  
Under visse omstendigheter må man senke eksosrøret ned og demontere eksisterende varmeavledeplate og kapsel.
- 6.) Legg underlagene **3** mot bilplaten fra undersiden og fikser dem så de ikke kan vri seg.  
Rett opp basisenheten **1** og skru den fast igjen med de vedlagte nye skruene **4 (ved a)** fra bagasjerommet.  
Alle skruer skal strammes jevnt skiftesvis og diagonalt:  
**OBS! Dreievinkelstyrt tiltrekningsmoment: M10 (kval. 10.9) = 30 Nm (+/- 10% tol.), deretter + 180° (+ 30° tol.)**
- 7.) Fest støtfangeren igjen med standardskruene. I denne forbindelse må skumdelen med VW-nr. 3B9 807 251 A også settes inn på Variant.
- 8.) Kulestangen skal betjenes i samsvar med separat veiledning. Når kulestangen er demontert, må alltid stengepluggen settes inn til stopp i kulestangens monteringshylse. Dette monteringsfestet skal alltid holdes fritt for smuss. For å unngå skader må kulestangen deponeres sklisikkert og på et trygt sted. Et spesielt reservehjulinnlegg (VW-dele-nr. 3B0 804 993 A) for sikker oppbevaring av kulestangen er å få kjøpt hos din V.A.G.-forhandler.
- 9.) Nøkkel og reservenøkkel:  
Legg en nøkkel sammen med dine reserve bilnøkler og/eller noter nøkkelnummeret (innpreging på nøkkelskjegget).

**Merk:** Ved første gangs montering og hver ommontering av tilhengerfestet og støtfangeren skal det brukes **nye (ubrukte)** skruer M10x105 - 10.9 (VW dele-nr. N 907 721 01).

Endringer forbeholdes.

## Montageanvisning:

### Bemærk:

Omkring anlægningsfladerne på anhængertrækket og køretøjet, skal gulvbeskyttelsen (ved hulrumsforsegling voks) eller dæmpematerialet fjernes. Fjern evt. borespånner og efterbehandl ubehandlede områder på køretøjet (f.eks. huller) med rustbeskyttende maling.

- 1.) Afmonter køretøjets bagerste kofanger. Fjern de seriefremstillede holdere og stivere fra kofangeren. Disse dele skal ikke bruges mere. **Vigtigt! De seriefremstillede skruer M10 må under ingen omstændigheder anvendes igen!!!**
- 2.) **Kun til Variant til og med 36/2000 Kun til Limousine til og med 32/2000**  
Placér skabelonen **10** i kofangerens nedre område, fastgør den og bearbejd iht. udsnittets kontur.
- 3.) Monter elektro-installationssættet på køretøjet i henhold til den separate monteringsanvisning.  
Holderen til stikkontakten er bevægelig og drejes i forbindelse med monteret anhængertræk ud til siden (mod uret) under kofangeren.  
Det er nødvendigt at bruge en speciel stikkontakt med ledningstilslutning i siden.  
**Vigtigt!** Når elektro-installationssættet monteres, skal man være opmærksom på, at ledningen ikke kan komme til at skure mod køretøjet, når holderen til stikkontakten drejes.
- 4.) Afmonter kuglestangen **2** (se den separate betjeningsvejledning).
- 5.) Skub grundstangen **1** løst ind i længdevangerne.  
Eventuelt sænkes udstødningen, og den monterede varmeafledningsplade samt kapsel afmonteres.
- 6.) Læg understøtterne **3** mod køretøjets flade nedefra og fastgør dem sådan, at de ikke kan flytte sig.  
Justér grundstangen **1** og fastskru den med de vedlagte skruer i bagagerummet **4 (ved a)**.  
Fastspænd alle skruer jævnt og skiftevis på kryds og tværs:  
**VIGTIGT! Drejevinkelstyret tilspændings-værdi: M10 (10.9) = 30 Nm (+/- 10% tolerance) herefter + 180° (+ 30° tolerance)**
- 7.) Fastgør igen kofangeren med de seriefremstillede skruer. Ved Variant skal kofangeren fastgøres sammen med skumdelen med VW-nr. 3B9 807 251 A.
- 8.) Kuglestangen skal betjenes i henhold til den separate betjeningsvejledning. Hvis kuglestangen ikke er monteret, skal lukkeproppen sættes i kuglestangs-holderens åbning indtil anslag. Denne åbning skal hele tiden holdes fri for snavs. For at undgå beskadigelser og tilsmudsning, skal kuglestangen deponeres sikkert og skridsikkert. Et særligt reservehjulindlæg (VW-del-nr. 3B0 804 993 A) til sikker anbringelse af kuglestangen kan rekvireres hos Deres V.A.G.-forhandler.
- 9.) Nøgler og erstatning af nøgler:  
Læg en nøgle sammen med Deres øvrige bil-reservenøgler og/eller notér nøglenummeret (se stempel på nøgle).

**Bemærk:** Ved hver første montering eller ved ommontering af anhængertrækket og kofangeren skal der bruges **nye (ubenyttede)** skruer M10x105 - 10.9 (VW del-nr. N 907 721 01).

Retten til ændringer forbeholdes.



**Opmærksom:**

**Før hver kørsel med anhænger skal kuglestangen kontrolleres for en ordentlig lukning (se nedenfor A.3)!**

**Åbnes aldrig, når tilkoblet anhænger!**

**Ved kørsel uden anhænger skal kuglestangen tages af og der skal ALTID placeres en lukkeprop i optagelsesrøret!**

**A. MONTAGE**

1. Lukkeproppen tages ud af optagelsesrøret.

I normalt tilfælde er kuglestangen i "forspændt tilstand", når den bliver taget ud af bagagerummet. Dette kan man se på, at udløserhåndtaget (se skitsen) lægger ved kuglestangen. Håndhjulet står ca. 6 mm fra kuglestangen (se skitse) og den røde markering" på håndhjulet ligger i kuglestangens "grønne område".

**Vær opmærksom på, at kuglestangen UDELUKKENDE kan placeres i lukket tilstand!**

Hvis låsemekanismen på kuglestangen på en eller anden måde være blevet udløst før montagen, De genkender dette på, at udløserhåndtaget (seskitsen) er ca. 5 mm fra kuglestangen, at den "grønne markering" på håndhjulet stemmer overens med kuglestangens "grønne markering" og at håndhjulet (se skitsen) ligger ved kuglestangen, så skal låsemekanismen forspændes, som det er beskrevet nedenfor:

Når nøglen er stukket i, og ved åben lås skal håndhjulet trækkes ud til siden og drejes i pilens retning, indtil den når anslag. Udløserhåndtaget falder derefter i hak, og når man ikke længere holder håndtaget, forbliver låsemekanismen i den forspændte stilling.

2. Til montage af kuglestangen skal denne placeres i optagelsesrøret og trykkes op nedefra.

- Låseprocessen bliver således automatisk gennemført.
- Hånden må ikke holdes i området omkring håndhjulet.
- Luk for låsen og træk nøglen til.
- Dækkappen trykkes på låsen.

3. **Af sikkerhedsmæssige årsager:**

Kontrollér altid, om kuglestangen er låst og sikret rigtigt iht. forskrifterne. Dette genkender De på følgende karakteristika:

- Markeringen "grøn" på håndhjulet stemmer overens med det "grønne" område på kuglestangen.
- Håndhjulet ligger opad kuglestangen (ingen spalte).
- Låsen er lukket og nøglen er trukket ud (håndhjulet kan ikke trækkes ud).
- Kuglestangen skal sidde helt fast i optagelsesrøret (kontrolleres ved at ryste med hånden).

I tilfælde af at kontrollen af alle **fire** karakteristika ikke er blevet foretaget, skal man gentage montagen. Hvis derefter også blot en af karakteristikkene ikke er opfyldt, må man ikke anvende anhængeranordningen. Kontakt fabrikanten.

**B. B. AFMONTERING**

1. Dækkappen trækkes af låsen og dækkappen trykkes fast på nøglens greb. Låsen åbnes med nøglen (nøglen kan **ikke** trækkes ud, når låsen er åben).
2.
  - Hold kuglestangen fast, håndhjulet drejes ud til siden og drejes mod fjederkraften i pilens retning, indtil man når anslaget.
  - Træk kuglestangen ud, idet den bliver trukket nedad og ud af optagelsesrøret.
  - Således er det nu muligt at løsne håndhjulet, det låses automatisk fast i den spændte stilling.
  - Vær også opmærksom på symbolerne på håndhjulet samt på den vedlagte skitse "Aftagelig kuglestang".
3. Læg kuglestangen sikkert ibagagerummet og beskyt den mod snavs. Som allerede nævnt, kan man ikke trække nøglen ud i spændt tilstand.

**Placér lukkeproppen i optagelsesrøret!**

**C. VÆR VENLIGST PMÆRKSOM PÅ FØLGENDE!**

Montagen og afmonteringen af kuglestangen kan udenproblemer gennemføres manuelt.

Anvend **aldrig** nogle hjælpemidler, værktøj osv., hvorigennem man kan komme til at beskadige mekanismen.

**Tilhengerfeste** uten elektrosett

Produsent: WESTFALIA-AUTOMOTIVE GmbH

Westfalia-bestillingsnummer: 321 505

Godkjenningnummer etter direktiv 94/20/EF:	<b>e13 00-0730</b>
Klasse: <b>A50-X</b>	Type: <b>321 504</b>
Tekniske data:	maksimal D-verdi: <b>10,3 kN</b>
	maksimal støttelast: <b>85 kg</b>

<b>Bruksområde:</b>	Bilprodusent: <b>VW, Skoda</b>
	Modell: <b>Passat sedan (forhjulsdraft) 97→; Passat Variant (forhjulsdraft) 98→; Superb</b>
	Typebetegnelse: <b>3B, 3B G, 3U</b>

**Generelle henvisninger:**

For **kjøringen gjelder oppgavene fra bilprodusenten** med hensyn til tilhengerlast og støttelast, verdiene for tilhengerfestet må ikke overskrides.

$$\text{Formel for D-verdi-beregningen: } \frac{\text{Tilhengerlast [kg]} \times \text{bil-totalvekt [kg]} \times 9,81}{\text{Tilhengerlast [kg]} + \text{bil-totalvekt [kg]} \times 1000} = D \text{ [kN]}$$

Tilhengerfestet tjener til å trekke tilhengere som er utstyrt med kulekoplinger og for drift av lastbærere som er godkjent for montering på koplingskulen. Annen bruk er forbudt. Bruken må tilpasses veiforholdene. Ved bruk endres bilens kjøreegenskaper. Driftsinstruksen fra bilprodusenten må følges.

De festepunktene som er godkjent av bilprodusenten som standard må overholdes. Nasjonale retningslinjer om godkjenning av monteringer skal overholdes. Denne monterings- og driftsanvisningen skal legges ved bilens dokumenter.

**Monteringshenvisninger:**

Tilhengerfestet er en sikkerhetsdel og må kun **monteres av fagfolk**. Enhver endring hhv. ombygging av tilhengerfestet er forbudt. De medfører at driftstillatelsen opphører.

**Isolermasse hhv. understellsbeskyttelse** på bilen - hvis det finnes - i området for bæreflatene på tilhengerfestet skal **fjernes**. Blanke karosserideler og hull skal forsegles med rustbeskyttelseslakk.

**Driftshenvisninger:**

Stram alle festeskruer på tilhengerfestet etter ca. 1000 tilhenger-km med et tiltrekningsmoment på 55+5 Nm.

Koplingskulen skal holdes ren og smøres med fett. Hvis det imidlertid blir brukt sporstabiliserings-innretninger som f.eks. Westfalia „SSK“, må koplingskulen være fri for fett. Følg henvisningene i de respektive driftsinstruksene.

Så snart koplingskulen på et eller annet sted har nådd en diameter på 49,0 mm eller mindre, må tilhengerfestet av sikkerhetsgrunner ikke brukes lenger.

Bilens tomvekt øker med 19 kg etter montering av tilhengerfestet.

REFERENCE : No e13\*94/20\*94/20\*0730\*00

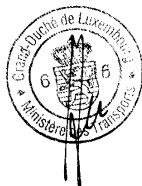
ANNEXES :



## INDEX DU DOSSIER DE RÉCEPTION INDEX TO TYPE-APPROVAL REPORT

Numéro de réception CEE : e13\*94/20\*94/20\*0730\*00  
EEC type-approval number :

1.	<b>Procès-verbal d'essai :</b> Test report :	10FA53959A
	- Rapport technique: - Index du dossier :	Pages 1 à 7; Annexe A - Page 1.
2.	<b>Dossier du constructeur :</b> Report of manufacturer :	321 504
	- Fiche de renseignements du constructeur: - Dessin du dispositif d'attelage :	Pages 001, 002, 003; Page 004.
3.	<b>Autres documents annexés :</b> Other documents annexed :	sans objet
4.	<b>Date de délivrance de la réception initiale :</b> Date of issue of initial type-approval :	02.02.2000
5.	<b>Date de la dernière délivrance de pages révisées :</b> Date of last issue of revised pages :	sans objet
6.	<b>Date de la dernière délivrance d'une fiche de réception révisée :</b> Date of last extension :	sans objet



Reparationer og demontering af den aftagelige kuglestang må principielt udelukkende gennemføres af os som fabrikant.

Der må ikke foretages ændringer på den samlede anhængeranordning.

**Nøglenummeret skal noteres til eventuel senere efterbestilling.**

Det vedlagte henvisningsskilt skal placeres på køretøjet i nærheden af optagelsesrøret på den indvendige side af bagagerummet og skal være synligt.

### D. SERVICEHENVISNINGER

1. For at garantere en ordentlig funktion skal kuglestangen og optagelsesrøret være rene.
2. Man skal være opmærksom på, at man regelmæssigt plejer anordningen.

Lejesteder, glideflader samt kugler skal regelmæssigt smøres ind med harpiksfri smørelse enh. olie. Låsen må udelukkende behandles med grafit.

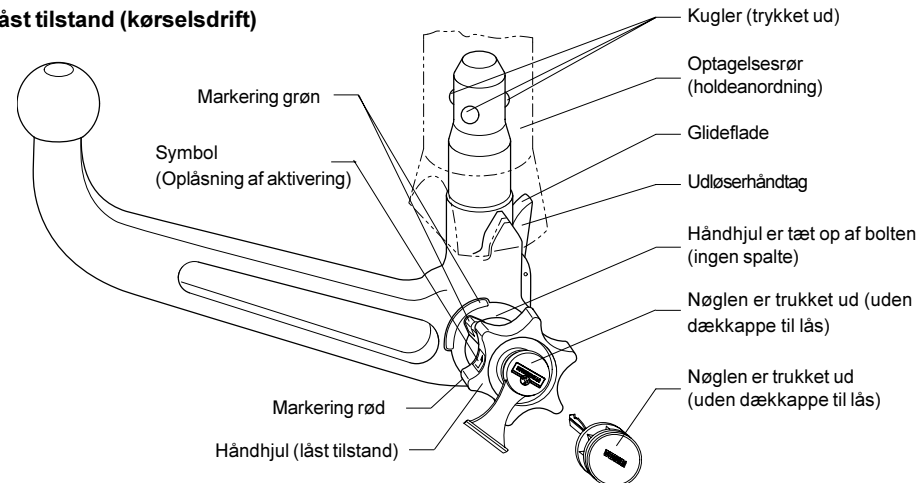
3. Hvis man over et længere tidsrum ikke benytter kuglestangen, skal man i dette tidsrum holde låsemekanismen afspændt (låst tilstand) for at aflaste fjederelementerne. For at kunne afspænde skal man trykke udløserhåndtaget fremad.

4. Ved rengøring af køretøjet med en dampstråler skal kuglestangen tages af og lukkeproppen skal sættes i.

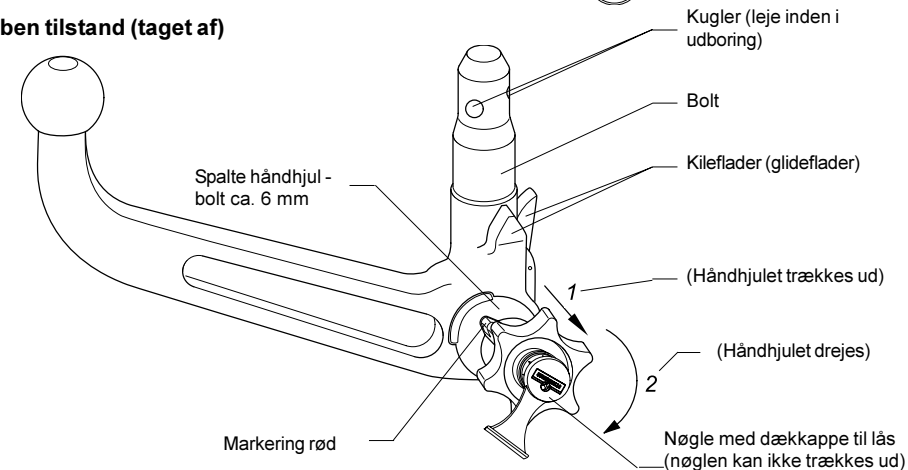
**(Kuglestangen må ikke bestråles med damp).**

### Aftagelig kuglestang (automatic)

#### Låst tilstand (kørselsdrift)



#### Åben tilstand (taget af)



Número de autorización según la norma 94/ 20/ CE: **e13 00-0730**Clase: **A50-X** Modelo: **321 504**Datos técnicos: valor D máximo: **10,3 kN**carga de apoyo máxima: **85 kg**

**Campo de aplicación:** Fabricante de vehículo: **VW, Skoda**  
Modelo: **Passat Lim. (tracción delantera) 97→;**  
**Passat Variant(tracción delantera) 98→;**  
**Superb**

Designación de modelo: 3B, 3B G, 3U

## Indicaciones generales:

Son determinantes los **datos del fabricante del vehículo** referente a la carga de remolque y carga de apoyo **para la utilización del vehículo**, no debiendo ser sobrepasados los valores del enganche.

Fórmula para la determinación del valor D:

$$\frac{\text{Carga de remolque [kg]} \times \text{Peso total del vehículo [kg]} \times 9,81}{\text{Carga de remolque [kg]} + \text{Peso total del vehículo [kg]} \times 1000} = D \text{ [kN]}$$

El enganche sirve para el arrastre de remolques equipados con un acoplamiento esférico de tracción para el remolque de soportes de carga autorizados para el montaje en una bola de enganche. Se prohíbe la utilización destinada a otros usos. La utilización debe efectuarse de acuerdo a las condiciones de tráfico. Durante la utilización se modifican las cualidades de marcha del vehículo. Deben observarse las instrucciones de servicio del fabricante del vehículo.

Se han tomado en consideración los puntos de fijación de serie del vehículo indicados por el fabricante del vehículo.

Deben observarse las directivas nacionales referentes a controles de enganche.

Estas instrucciones de montaje y de servicio deben adjuntarse a la documentación del vehículo.

## Indicaciones de montaje:

El enganche es una pieza de seguridad y **debe ser montado únicamente por personal especializado**. No está autorizado efectuar cambios o modificaciones en el enganche. Ello conllevaría la consiguiente anulación del permiso de circulación. **Eliminar la masilla aislante o protección de bajos del vehículo** - en caso de existir - en la zona de las superficies de apoyo del enganche. Aplicar pintura protectora anticorrosión en las superficies de chapa desnudas así como en los taladros.

## Indicaciones de servicio:

Reapretar todos los tornillos de fijación de la barra con rótula de enganche (KmH) al par de apriete de 55 + 5 Nm después de recorridos unos 1000 km. con el remolque.

Mantener limpio y engrasado el enganche. En caso de utilizar dispositivos de estabilización direccional, como por ejemplo el "SSK" Westfalia, el enganche deberá estar libre de grasa.

Obsérvense las indicaciones en las correspondientes instrucciones de servicio. Si en cualquier zona se advierte que el diámetro del enganche alcanza los 49,0 mm o una medida inferior, debe dejar de utilizarse el enganche por motivos de seguridad. El peso en vacío del vehículo se incrementa en 19 kg una vez efectuado el montaje del enganche.



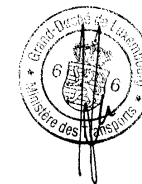
### 1.8. Informations sur le montage de supports ou de plaques de montage spécifiques <sup>(1)</sup> : Information of the fitting of special towing brackets or mounting plates <sup>(1)</sup> :

Le dispositif d'attelage ne peut être fixé qu'aux points de fixation prévus et autorisés par le constructeur du véhicule et avec les moyens de fixation éventuellement prévus.

### 5. Remarques <sup>(4)</sup> : sans objet Remarks <sup>(4)</sup> :

### Note explicative et récapitulative des extensions réalisées Explanatory and recapitulatory note of delivered extensions

sans objet



<sup>(1)</sup> Biffer la mention inutile.

<sup>(2)</sup> Delete where not applicable.

<sup>(3)</sup> Le numéro de réception CEE par type figurant sur le présent document doit comporter tous les symboles décrits à l'annexe VII de la directive 70/156/CEE, telle que modifiée en dernier lieu par la directive 92/53/CEE. L'élément de construction proprement dit doit être marqué conformément aux prescriptions de la directive particulière applicable.

<sup>(4)</sup> The EEC type-approval number appearing on this document shall consist of all sections outlined in Annex VII to Directive 70/156/EEC, as last amended by Directive 92/53/EEC. The component itself shall be marked as prescribed in the relevant separate Directive.

<sup>(5)</sup> Si les moyens d'identification du type comprennent des symboles ne convenant pas pour décrire les types d'éléments de construction couverts par la présente fiche de réception, ces symboles doivent être représentés dans la documentation par le symbole "???" (p.e.: ABC??123??).

<sup>(6)</sup> If the means of identification of type contains characters not relevant to describe the component types covered by this type-approval certificate, such characters shall be represented in the documentation by symbol : "???" (e.g.: ABC??123??).

<sup>(7)</sup> Y compris des informations concernant la possibilité d'utiliser des sellette d'attelage pour le guidage forcé de semi-remorques.

<sup>(8)</sup> Including the information concerning the use of the fifth wheel coupling for the control of semi-trailers.



## APPENDICE I APPENDIX I

relatif à la fiche de réception CEE n° e13\*94/20\*94/20\*0730\*00  
concernant la réception de dispositifs d'attelage mécanique visés par la directive 94/20/CE  
to EC type-approval certificate no e13\*94/20\*94/20\*0730\*00  
concerning the type-approval of mechanical coupling devices with regard to Directive 94/20/EC

- 1. Informations complémentaires :**  
Additional information :
- 1.1. Catégorie du type d'attelage :** A50-X  
Class of the type of coupling :
- 1.2. Catégories ou types de véhicules auxquels le dispositif est destiné ou limité :** VW Passat B5 Front  
Categories or types of vehicles for which the device is designed or restricted :
- 1.3. Valeur D maximale [kN] <sup>(1)</sup> :** 9,5 kN  
Maximum D-value [kN] <sup>(1)</sup> :
- 1.4. Charge d'appui verticale S maximale sur l'attelage [kg] <sup>(1)</sup> :** 85 kg  
Maximum vertical load S at the coupling point [kg] <sup>(1)</sup> :
- 1.5. Charge U maximale sur la sellette d'attelage [t] <sup>(1)</sup> :** sans objet  
Maximum load U at the fifth wheel coupling point [t] <sup>(1)</sup> :
- 1.6. Valeur V maximale [kN] <sup>(1)</sup> :** sans objet  
Maximum V-value [kN] <sup>(1)</sup> :
- 1.7. Instructions concernant le montage du type d'attelage sur le véhicule et photographies ou schémas des points de fixation sur le véhicule, fournis par le constructeur; informations complémentaires si l'utilisation du type d'attelage est limitée à des véhicules particuliers :**  
Instructions of attachment of the coupling type to the vehicle and photographs or drawings of the fixing points at the vehicle given by the manufacturer; additional information if the use of the coupling type is restricted to special types of vehicles :
- Une instruction de montage et d'emploi est jointe à chaque dispositif d'attelage.  
Les dispositifs destinés au montage en série dans la construction de véhicules ou de carrosseries ne doivent pas être nécessairement accompagnés d'une instruction de montage et d'emploi.

**E**

### Instrucciones de montaje:

#### Indicación:

En el sector de las superficies de contacto del enganche para remolque con el vehículo, se ha de eliminar la protección de los insonorizante. En caso dado, eliminar las virutas de taladrado y tratar los puntos desnudos de la carrocería (p. ej., taladros) con pintura anticorrosiva.

- 1.) Montar el parachoques trasero de vehículo. Separar del parachoques las sujeciones y soportes de serie, pues ya no se necesitarán.  
**¡Atención! En ningún caso se podrán utilizar de nuevo los tornillos de serie!**
- 2.) **Sólo para vehículos Variant hasta 36/2000, Sólo para vehículos Lim hasta 32/2000**  
Aplicar la plantilla **10** en la zona inferior del paragolpes, fijarla y repasar el contorno del recorte.
- 3.) Montar el juego de montaje de la instalación eléctrica según las instrucciones separadas. El soporte de la base de enchufe es basculable y se saca girándolo hacia el lado por debajo del paragolpes en caso de servicio con remolque (en sentido contrario a las agujas del reloj).  
Es necesaria una base de enchufe especial con salida lateral del cable.  
**¡Atención!** Al tender el juego de montaje de la instalación eléctrica se ha de prestar especial atención a que el cable no pueda rozar la carrocería en ninguna posición del soporte de la base de enchufe basculable.
- 4.) Quitar la bola de enganche **2** (véase instrucciones de servicio separadas).
- 5.) Introducir la pieza básica del enganche para remolque **1** en los largueros del vehículo y fijarla desde el maletero con los nuevos tornillos **4 (por a)**.  
Según las circunstancias, bajar el tubo de escape, desmontar la chapa calorífuga existente así como la cápsula.
- 6.) Aplicar la base **3** desde abajo contra el larguero del vehículo y fijarla contra torsión.  
Alinear la pieza básica del enganche para remolque **1** con respecto al vehículo y apretar todos los tornillos de forma alternativa.  
**¡Atención! Par de apriete controlado por ángulo de giro (tornillos M10 x 105 de la calidad 10.9). En primer lugar, apretar a 30 Nm (± 10% de tolerancia) todos los tornillos de forma alternativa (en cruz). Reapretar después 180° (+ 30° de tolerancia) todos los tornillos de forma alternativa (en cruz).**
- 7.) Fijar de nuevo el recubrimiento del paragolpes con los tornillos de serie.  
Para el Variant además habrá de usarse la pieza de espuma con el n° VW 3B9 807 251 A.
- 8.) La bola de rótula se manejará según las instrucciones aparte. Con la bola de rótula quitada, el tapacierre ha que introducirse siempre, hasta el tope, en el casquillo de alojamiento de la mencionada barra. Tal alojamiento ha de estar siempre limpio.  
Para evitar daños y suciedad, hay que depositar la barra de rótula de modo seguro y que no resbale. Para guardar con toda seguridad la barra de rótula, su Concesionario V.A.G le podrá facilitar un suplemento especial de rueda de reserva (pieza VW núm. 3B0 804 993 A).
- 9.) Llaves y repuestos:  
añadir una llave a las de repuesto del vehículo y/o anotar el número de llave (estampado en el paletón de la misma).

#### ¡Atención!

En cada montaje se tienen que usar **tornillos nuevos** (no usados) M10 x 105 - calidad 10.9 (ítem VW: N 907 721 01).

## Instrucciones para el manejo de la barra de rótula desmontable

### Atención:

**Antes de emprender viaje con el remolque, verificar el correcto enclavamiento de la barra de rótula (véase A.3)!**

**No desenclavarla jamás estando enganchado el remolque!**

**En recorridos sin remolque, se ha de desmontar la barra de rótula e insertar SIEMPRE el tapón en el tubo de alojamiento!**

### A. MONTAJE

#### 1. Extraer del tubo el tapón.

Por regla general, la barra de rótula se encuentra en "estado pretensado" cuando se saca del maletero, lo que se puede apreciar en que la palanca de desenganche (véase el bosquejo) está aplicada a dicha barra, la rueda de mano está a unos 6 mm de ella (véase el bosquejo) y la "marca roja" de la rueda de mano se encuentra en el "sector verde" de la barra.

**Tenga en cuenta que la barra de rótula ÚNICAMENTE se puede montar en estado pretensado.**

En caso de que, por el motivo que fuese, se hubiera disparado el mecanismo de enclavamiento de la barra antes de montar ésta (lo que Usted podrá apreciar en que la palanca de desenganche está a unos 5 mm de la barra -véase el bosquejo-, la "marca verde" de la rueda de mano coincide con el "sector verde" de la barra y la rueda de mano está aplicada a la barra -véase el bosquejo-, habrá que pretensar el mecanismo de enclavamiento como sigue:

Estando insertada la llave y la cerradura abierta, extraer lateralmente la rueda de mano y girarla hasta el tope en el sentido de la flecha. Entonces se encastrará la palanca de desenganche y, tras soltar la rueda de mano, el mecanismo de enclavamiento quedará en posición de pretensado.

2. Para montar la barra de rótula, insertar ésta desde abajo en el tubo de alojamiento y oprimirla hacia arriba.

- De esta manera se efectúa automáticamente la operación de enclavamiento.
- Evitar que las manos estén en el sector de la rueda de mano.
- Cerrar la cerradura y retirar la llave.
- Oprimir la cubierta en la cerradura.

#### 3. Por motivos de seguridad:

Controle siempre si la barra de rótula está enclavada y asegurada debidamente. Lo podrá apreciar por los puntos siguientes:

- La marca "verde" de la rueda de mano coincide con el sector "verde" de la barra de rótula.
- La rueda de mano está aplicada a dicha barra (no hay intersticio entre ellas).
- La cerradura está cerrada y la llave retirada (no se puede extraer la rueda de mano).
- La barra de rótula está completamente fija en el tubo de alojamiento (verificarlo sacudiéndola con la mano).

Si la comprobación de estos cuatro puntos no resulta satisfactoria, habrá que repetir el montaje.

Si no se cumple alguno de estos puntos, no se admite utilizar el enganche. Póngase en contacto con el fabricante.

### B. DESMONTAJE

1. Retirar la cubierta de la cerradura y oprimir aquella sobre el asidero de la llave. Abrir la cerradura con la llave (no se puede retirar la llave al estar abierta la cerradura!)
2. Retener la barra de rótula, extraer lateralmente la rueda de mano y, venciendo la fuerza de resorte, girarla hasta el tope en el sentido de la flecha.

Sacar del tubo de alojamiento la barra, tirando de ésta hacia abajo.

Entonces se podrá soltar la rueda de mano, que se parará automáticamente en posición tensada.

Tenga en cuenta también para ello los símbolos en la rueda de mano y el bosquejo adjuntado "Barra de rótula desmontable".

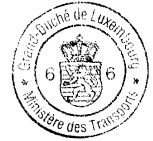
3. Guardar la barra en el maletero, de modo que esté asegurada y protegida contra la suciedad. Como ya se ha mencionado, no se puede retirar la llave en la posición tensada.

**Insertar el tapón en el tubo de alojamiento!**

### C. NO OLVIDE DE NINGÚN MODO!

El montaje y desmontaje de la barra se puede efectuar sin problema con la simple fuerza de las manos.

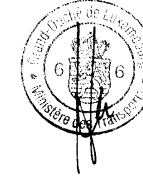
No recurra **jamás** a objetos auxiliares o herramientas, etc., ya que pueden deteriorar el mecanismo.



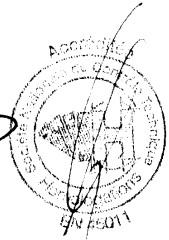
6. **Lieu :** Luxembourg  
**Place :**

7. **Date :** 02 février 2000  
**Date :**

8. **Signature :** Pour le Ministre des Transports  
**Signature :**



**Paul SCHMIT**  
Commissaire du Gouvernement



9. **Une liste des documents du dossier de réception présenté à l'autorité compétente ayant accordé la réception, qui peut être obtenu sur demande, est jointe.**

The index to the information package lodged with the competent authority that has granted type approval, which may be obtained on request, is attached.

voir "INDEX DU DOSSIER DE RECEPTION" ci-joint



- 0.3.1. Emplacement de ce marquage :** voir point 0.7. ci-après  
Location of that marking :
- 0.5. Nom et adresse du constructeur :** Westfalia-Automotive GmbH & Co. KG  
Name and address of manufacturer : Am Sandberg 45  
D-33378 Rheda-Wiedenbrück
- 0.7. Dans le cas des composants et des unités techniques séparées, emplacement et mode d'apposition du marquage de réception CEE :** sur la plaque du constructeur (marquage estampé ou autocollant), fixé ou estampé sur le tuyau transversal/support  
In the case of components and separate technical units, location and method of affixing of the EC approval mark :
- 0.8. Nom(s) et adresse(s) des usines d'assemblage :** Westfalia-Automotive GmbH & Co. KG  
Name(s) and address(es) of assembly plant(s) : Am Sandberg 45  
D-33378 Rheda-Wiedenbrück  
  
WESTFALIA Poland Ltd.  
ul. Korkowa 39  
PL-04-502 Warszawa

**SECTION II**  
SECTION II

- 1. Informations supplémentaires (s'il y a lieu) :** voir appendice I ci-joint  
Additional information (where applicable) :
- 2. Autorité déléguée:** Société Nationale de Contrôle Technique-Homologations  
Assigned authority: L-5201 Sandweiler  
  
**Service technique chargé de procéder aux essais :** UTAC International s.à r.l.  
Technical service responsible for carrying out the tests : Boîte Postale 11  
L-6901 Roodt-sur-Syre
- 3. Date du rapport d'essai :** 21.01.2000  
Date of test report :
- 4. Numéro du rapport d'essai :** 10FA53959A  
Number of test report :
- 5. Remarques (s'il y a lieu) :** voir appendice I ci-joint  
Remarks (if any) :

Las reparaciones y el desarme del enganche desmontable para remolque deben ser realizadas únicamente por nosotros.

No puede efectuarse ninguna modificación en ninguna pieza del dispositivo para remolque.

**Anotar el número de la llave para caso de petición de reposición ulterior.**

Colocar el rótulo de advertencia adjuntado en el vehículo, en un punto visible, al lado del tubo de alojamiento o en el lado interior del maletero.

**D. Instrucciones de mantenimiento**

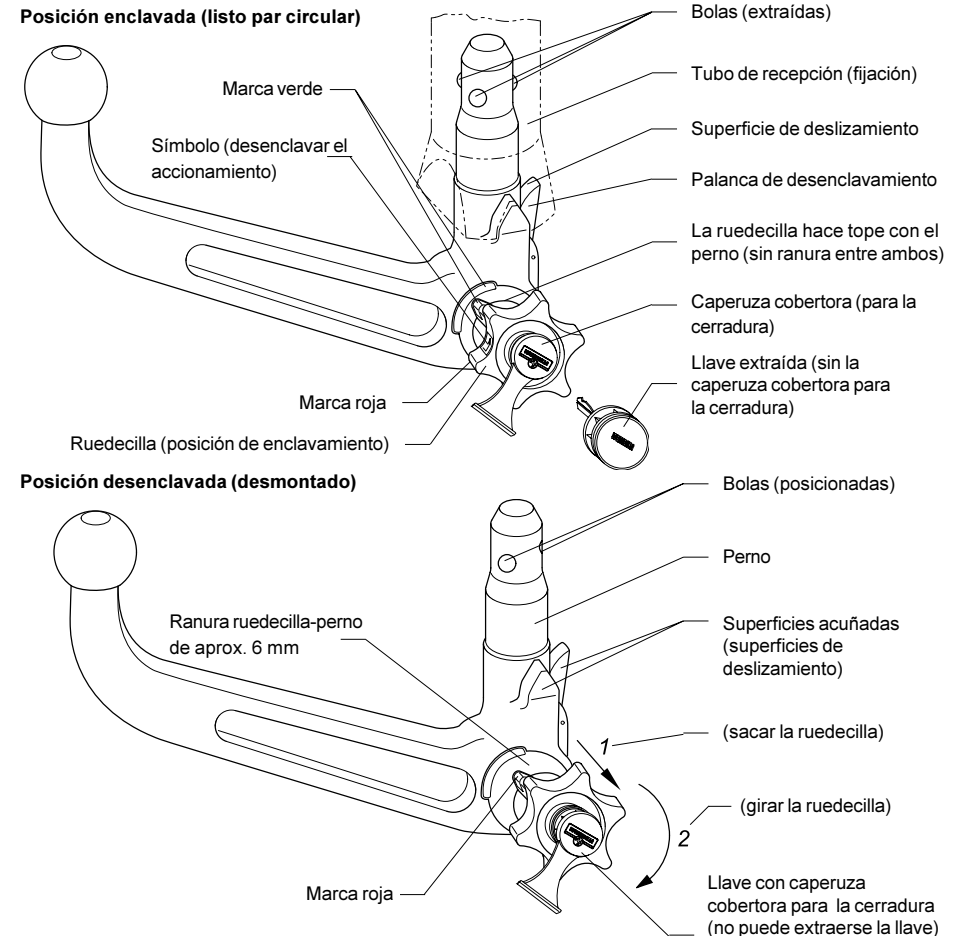
- Para garantizar un funcionamiento correcto deben estar siempre limpios el enganche esférico y el tubo de alojamiento.
- Efectúese un cuidado regular de la parte mecánica del dispositivo.

Lubricar regularmente con grasa o aceite los puntos de alojamiento, las superficies de deslizamiento y las bolas. Tratar la cerradura únicamente con grafito.

- En caso de no utilizarse durante un largo periodo de tiempo el enganche desmontable para remolque, deberá mantenerse destensado el mecanismo de enclavamiento para descargar el elemento de resorte (posición de enclavamiento). Para efectuar el destensado, presionar hacia adelante la palanca de accionamiento.
- Al limpiar el vehículo con chorro de vapor deberá retirarse el enganche desmontable y colocarse el tapón.**

**(No debe someterse al chorro de vapor el enganche desmontable para remolque).**

**Enganche esférico desmontable (automático)**



Numéro d'autorisation selon directive 94/20/CE: **e13 00-0730**  
Classe: **A50-X** Type: **321 504**  
Caractéristiques techniques : Valeur D maxi: **10,3 kN**  
Charge sur timon maxi: **85 kg**

**Domaine d'application:** Constructeur automobile: **VW, Skoda**  
Modèle: **Passat Lim. (traction avant) 97→;**  
**Passat Variant (traction avant) 98→;**  
**Superb**  
Désignation du type: **3B, 3B G, 3U**

### Généralités :

Pour l'**utilisation sur route**, il convient de **prendre en compte les indications du constructeur** relatives à la charge remorquée et à la charge sur timon, les valeurs autorisées pour l'attelage ne devant pas être dépassées.

Formule pour la détermination de la valeur D :

$$\frac{\text{charge remorquée [kg]} \times \text{PTR [kg]} \times 9,81}{\text{charge remorquée [kg]} + \text{PTR [kg]} \times 1000} = D \text{ [kN]}$$

L'attelage sert à la traction de remorques équipées d'un accouplement à boule, et à l'utilisation de porte-charges dont le montage est homologué sur la boule d'attelage. Toute utilisation non conforme à cette définition est interdite. L'utilisation doit être adaptée aux conditions de la circulation. Les propriétés routières du véhicule sont modifiées par l'utilisation de l'attelage. Les instructions d'utilisation du constructeur doivent être respectées.

Les points de fixation homologués en série par le constructeur sont respectés.

Les dispositions nationales relatives aux contrôles de réception doivent être respectées.

Cette notice de montage et d'utilisation doit être jointe aux documents du véhicule.

### Indications pour le montage :

L'attelage est un élément de sécurité et doit être **monté exclusivement par un personnel qualifié**.

Toute modification ou transformation effectuée sur l'attelage est interdite et entraîne l'annulation de l'autorisation d'exploitation.

**Éliminer toute masse isolante ou produit de protection du soubassement** sur le véhicule

- si existant - dans la zone des surfaces d'appui de l'attelage. Enduire les surfaces nues de la carrosserie ainsi que les orifices d'une peinture anticorrosion.

### Indications pour l'utilisation :

Resserrer toutes les vis de fixation de la boule d'attelage au bout d'environ 1000 km de trajet avec une remorque avec un couple de 55 + 5 Nm.

Nettoyer et graisser régulièrement la boule d'attelage. Toutefois, si des équipements de stabilisation tels que Westfalia „SSK“ sont utilisés, la boule d'attelage doit être exempte de graisse. Respecter les indications données dans les différentes notices d'utilisation.

Dès que le diamètre de la boule d'attelage atteint en un endroit quelconque 49,0 mm ou moins, l'attelage ne doit plus être utilisé pour des raisons de sécurité.

Le poids à vide du véhicule augmente de 19 kg après le montage de l'attelage.

## MINISTÈRE DES TRANSPORTS

Luxembourg, le 02 février 2000  
19-21, Boulevard Royal  
L-2910 LUXEMBOURG  
Tél. 478-1 - Télécopieur 241817 - Télex 1465 CIVAIR LU

REFERENCE : No e13\*94/20\*94/20\*0730\*00

ANNEXES : Documentation technique



### FICHE DE RECEPTION CEE EC TYPE-APPROVAL CERTIFICATE

**Communication concernant**  
Communication concerning

- **la réception**  
the type-approval
- **l'extension de la réception**  
the extension of type-approval
- **le refus de la réception**  
the refusal of type-approval
- **le retrait de la réception**  
the withdrawal of type-approval

**d'un type d'élément de construction visé par la directive 94/20/CE <sup>(1)</sup>**  
of a type of a component with regard to Directive 94/20/EC <sup>(1)</sup>

**Numéro de réception <sup>(2)</sup> :** e13\*94/20\*94/20\*0730\*00  
Type-approval number <sup>(2)</sup> :

**Motif de l'extension :** sans objet  
Reason of extension :

#### SECTION I SECTION I

- 0.1. Marque (raison sociale du constructeur) :** Westfalia  
Make (trade name of manufacturer) :
- 0.2. Type et description(s) commerciale(s) générale(s) :** 321 504  
Type and general commercial description(s) :
- 0.3. Moyens d'identification du type, tels que marqués sur l'élément de construction <sup>(3)</sup> :** voir point 0.7. ci-après  
Means of identification of type if marked on the component <sup>(3)</sup> :





Tabella riassuntiva dei casi che si possono presentare

VEICOLO	DISPOSITIVO	COLLAUDO	DOCUMENTAZIONE	Rifer. presente circolare
Omologazione Europea	Omologazione 94/20/CE e tipo di gancio già individuato nella carta di circolazione del veicolo (*)	NO	NO	-
	Omologazione 94/20/CE e tipo di gancio indicato o non sulla carta di circolazione ed installato successivamente alla immatricolazione del veicolo	SI	- targhetta - istruzioni di montaggio e funzion. - scheda di omologaz. e relativo allegato (facoltativi)	B.1.
			- dichiarazione di corretto montaggio	C.1.
	Approvazione nazionale	SI	- mod. DGM 405	B.2.
- dichiarazione di montaggio a regola d'arte			C.2.	
Omologazione Nazionale  ovvero  Accertamento dei requisiti di idoneità alla circolazione	Omologazione 94/20/CE	SI	- targhetta - istruzioni di montaggio e funzion. - scheda di omologaz. e relativo allegato (facoltativi)	B.1.
			- dichiarazione di corretto montaggio	C.1.
	Approvazione nazionale	SI	- mod. DGM 405	B.2.
			- dichiarazione di montaggio a regola d'arte	C.2.

(\*) L'annotazione sulla carta di circolazione del veicolo riporta la dicitura:

"Il veicolo può essere dotato sin dall'origine della struttura di traino ..... con omologazione ....."

**DICHIARAZIONE DI MONTAGGIO**

Si dichiara che il dispositivo di traino ..... è stato installato a regola d'arte, nel rispetto delle prescrizioni fornite dalla Casa costruttrice, sull'autoveicolo:

..... targa .....

..... li .....  
 in fede.

**Instructions de montage:**

**Remarque:**

Au niveau des surfaces de contact entre le dispositif d'attelage et le véhicule, retirer la protection du bas de caisse, la cire (protection des corps creux) ou le revêtement insonorisant. Oter les éventuels copeaux de perçage et retraire les parties à nu de la carrosserie (par ex. les perçages) avec de la peinture anticorrosion.

- Démonter le revêtement arrière du pare-chocs du véhicule. Retirer du véhicule les fixations de série de même que le support de renfort. Ces pièces ne sont plus nécessaires.  
**Attention! Les vis de série ne doivent en aucun cas être réutilisées!!**
- Uniquement pour les véhicules Variant jusqu'à 36/2000, Uniquement pour les véhicules Lim jusqu'à 32/2000**  
 Mettre en place le gabarit **10** au bas du pare-chocs, le fixer et façonner suivant la forme de la découpe.
- Monter le kit électrique en procédant conformément aux instructions séparées.  
 Le porte-prise est pivotant et est tourné de côté (dans le sens inverse des aiguilles d'une montre) sous le parechocs lorsqu'une remorque est tractée. Une prise spéciale avec sortie de câble latérale est nécessaire.  
**Attention!** Lors du montage du kit électrique, veiller tout particulièrement à ce que le câble ne puisse pas frotter contre la carrosserie quelle que soit la position du porteprise pivotant.
- Retirer la boule d'attelage **2** (voir les instructions de montage séparées!)
- Glisser la partie de base de la attelage dans les longerons du véhicule et la fixer sans serrer avec les vis toutes neuves **4 (au point a)** depuis le coffre.  
 Le cas échéant, abaisser le pot d'échappement et démonter le bouclier thermique existant de même que la capsule.
- Placer le support **3** depuis le bas contre le longeron du véhicule et le fixer pour l'empêcher de tourner. Positionner la partie de base de la attelage **1** par rapport au véhicule et serrer toutes les vis en alternance.  
**Attention! Couple de serrage contrôlé par l'angle de rotation (vis M10x105 de la classe de qualité 10.9). Serrer d'abord toutes les vis en alternance (en croix) avec un couple de 30 Nm (tolérance ± 10%). Resserrer ensuite toutes les vis en alternance (en croix) de 180° (tolérance +30°).**
- Fixer de nouveau le revêtement du pare-chocs avec les vis de série.  
 Placer le morceau de mousse portant le n° VW-3B9 807 251 A (Variant).
- La tige à rotule doit être traitée conformément à la notice séparée.
- Une fois la tige à rotule enlevée, toujours enfoncer l'obturateur dans la douille de reprise de la tige à rotule. Cette douille doit toujours être parfaitement propre.  
 Afin d'éviter les endommagements et un encrassement, la tige à rotule doit être déposée sûrement et sans qu'elle puisse glisser. Vous trouverez chez votre concessionnaire VAG un dispositif spécial placé dans la roue de secours (référence VW 3B0 804 993 A) permettant de loger impeccablement la tige à rotule.
- Clés et le remplacement:  
 mettez une clé avec vos clés de rechange du véhicule et/ou notez le numéro de la clé (inscrit sur l'étiquette).

**Remarque:**

Utiliser à chaque montage des vis toutes **neuves (non encore utilisées)** M10 x 105 - qual. 10.9 (référence VW: N 907 721 01).

**Attention:**

**Vérifier avant chaque déplacement avec la remorque si la boule d'attelage est correctement verrouillée (voir au point A.3)!**

**Ne jamais déverrouiller lorsque la remorque est accrochée!**

**Déposer la boule d'attelage en cas de déplacement sans la remorque et toujours insérer l'obturateur dans le tube de reprise!**

**A. MONTAGE**

1. Retirer l'obturateur du tube de reprise.

La boule d'attelage est normalement "précontrainte" lorsqu'on la sort du coffre. Cela se reconnaît au levier de déclenchement (voir croquis) contre la boule. La molette étant à environ 6 mm de la boule (voir croquis) et le "repère rouge" de la molette dans la "zone verte" de la boule.

**Celleci ne doit être mise en place qu'à condition qu'elle soit précontrainte comme décrit cidessus!**

Si pour une raison quelconque le mécanisme de verrouillage de la boule s'est déclenché avant le montage - cela se reconnaît au levier de déclenchement (voir croquis) à environ 5 mm de la boule, au "repère vert" de la molette coïncidant à la "zone verte" de la boule et à la molette (voir croquis) contre cette dernière - il doit alors être tendu comme suit:

La clé étant introduite et la serrure ouverte, tirer latéralement la molette et la tourner à fond dans le sens de la flèche. Le levier de déclenchement se bloque, et le mécanisme de verrouillage reste tendu après le relâchement de la molette.

2. Pour monter la boule d'attelage, insérer celleci dans le tube de reprise par en dessous et la pousser en remontant.

- Le verrouillage s'effectue alors **automatiquement**.
- Ne pas laisser la main à proximité de la molette.
- Fermer la serrure et enlever la clé.
- Enfoncer le cache sur la serrure.

3. **Règles de sécurité:**

N'oubliez jamais de vérifier si la boule d'attelage est verrouillée et bloquée comme prescrit. Ce qui se reconnaît aux points suivants:

- Repère "vert" de la molette coïncide avec la zone "verte" de la boule d'attelage.
- La molette est contre la boule d'attelage (pas d'espace).
- La serrure est fermée et la clé retirée (on ne peut plus tirer sur la molette).
- La boule ne doit absolument plus bouger dans le tube de reprise (vérifier en secouant avec la main).

Recommencer le montage si la vérification de ces 4 points ne donne pas satisfaction. Le dispositif d'attelage ne doit pas être utilisé même si un seul des quatre points n'est pas comme il convient. Contactez alors le fabricant.

**B. DEMONTAGE**

1. Enlever le cache de la serrure et enfoncer sur la poignée de la clé.  
Ouvrir la serrure avec la clé (celleci **ne peut pas** être retirée lorsque la serrure est ouverte).
2.
  - Maintenir la boule d'attelage, tirer latéralement la molette et la tourner à fond, dans le sens de la flèche, et en surmontant la force du ressort.
  - Sortir la boule d'attelage du tube de reprise, par le bas.
  - On peut alors lâcher la molette, qui se bloque automatiquement en position tendue.
  - Tenez compte aussi des symboles sur la molette ainsi que du croquis joint "boule d'attelage amovible".
3. Bien ranger la boule d'attelage dans le coffre et à l'abri des salissures.  
La clé rapellonsle, ne peut pas être retirée en position tendue.

**Mettre l'obturateur dans le tube de reprise!**

**C. ABSOLUMENT TENIR COMPTE DE CE QUI SUIT!**

La boule d'attelage peut être montée et démontée manuellement sans le moindre problème.

N'utilisez **jamais** de quelconques instruments, outils, etc., pouvant endommager le mécanisme.

La barra a testa sferica amovibile deve essere riparata e scomposta solo dal costruttore o da un'officina convenzionata.

E' assolutamente vietato di modificare qualsiasi parte del dispositivo di traino.

**Notare il numero della chiave per il caso di ordinazioni successive.**

La targhetta a corredo va applicata in un punto ben visibile della vettura, nelle vicinanze del tubo di supporto o nel vano bagagli.

**D. Avvertenze per la manutenzione**

1. Per assicurare un funzionamento corretto del sistema bisogna eliminare regolarmente tutti i depositi di sporcizia dalla barra a testa sferica e dal tubo di supporto.

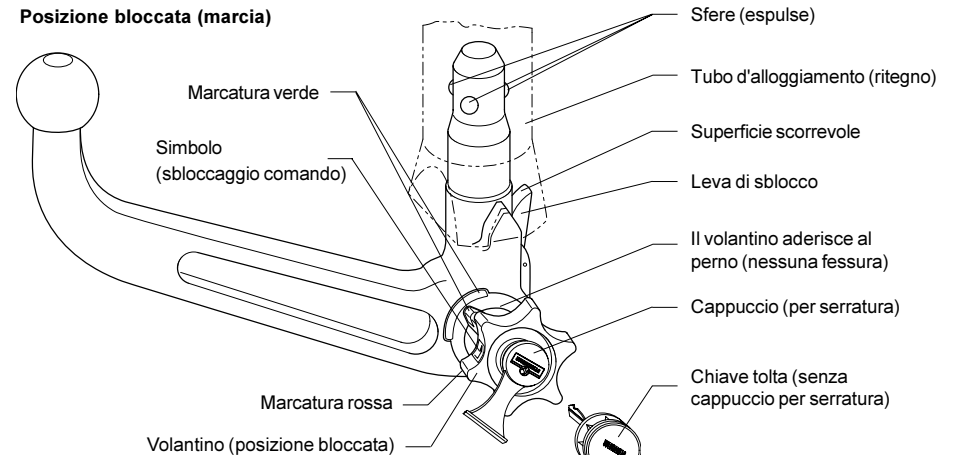
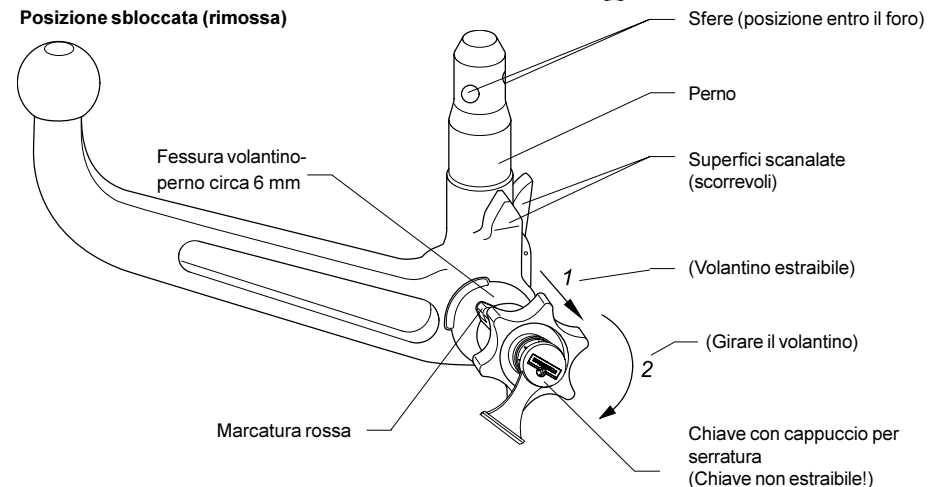
2. La manutenzione dei componenti meccanici deve essere effettuata negli intervalli prescritti.

Lubrificare periodicamente le articolazioni, le superfici di scorrimento e le sfere con grasso senza resina o olio. La serratura va trattata solo con grafite.

3. Se la barra a testa sferica amovibile non è utilizzata per lungo tempo, gli elementi a molla del meccanismo di bloccaggio dovrebbero essere allentati (posizione di bloccaggio). A tal fine bisogna ruotare la leva di sbloccaggio verso l'avanti.

4. **In caso di pulizia del veicolo con getto di vapore si dovrà previamente smontare la barra a testa sferica ed inserire l'apposito tappo.**

**(La barra a testa sferica non deve mai essere trattata con getto vapore).**

**Meccanismo automatico per barra di supporto amovibile****Posizione bloccata (marcia)****Posizione sbloccata (rimossa)**

## Istruzioni per l'uso della barra di traino a testa sferica amovibile

**Attenzione:**

Quando un rimorchio viene trainato, prima di partire bisogna assolutamente assicurarsi che il dispositivo di traino sia correttamente bloccato (Ved. A.3)!

Non cercare mai di sbloccare la barra del dispositivo di traino quando il rimorchio è agganciato!

Prima di viaggiare senza rimorchio bisogna ASSOLUTAMENTE rimuovere la barra di traino a testa sferica ed inserire l'apposito tappo nel tubo di supporto!

**A. MONTAGGIO**

1. Anzitutto togliere il tappo dal tubo di supporto.

Di regola, la barra di traino si trova in "condizione di precarico" quando viene prelevata dal bagagliaio. Tale condizione è evidenziata come segue: la levetta di sgancio (vedi schizzo) tocca la barra di traino a testa sferica, il volantino è sollevato di circa 6 mm da questa barra (vedi schizzo) ed il riferimento "rosso del volantino" si trova nel settore "verde della barra".

Tener presente che la barra di traino può essere montata SOLO quando si trova in queste condizioni.

Se il meccanismo di bloccaggio della barra di traino a testa sferica è stato azionato prima del montaggio (levetta di sgancio sollevata di circa 5 mm dalla barra di traino, riferimento "verde del volantino" nel settore "verde della barra" come evidenziato nello schizzo), esso va precaricato procedendo come descritto sotto:

Inserire la chiave e sbloccare la serratura, poi estrarre il volantino tirandolo verso un lato e girarlo nella direzione della freccia fino all'arresto. La levetta di sgancio si ingrana ed il meccanismo di bloccaggio rimane in posizione di precarico anche quando il volantino è rilasciato.

2. Per il montaggio, la barra di traino va applicata dal basso nel tubo di supporto e spinta verso l'alto.

- Il meccanismo viene allora bloccato **automaticamente**.
- Non lasciare la mano nel raggio d'azione del volantino durante questa operazione.
- Chiudere la serratura ed estrarre la chiave.
- Applicare il cappuccio di protezione sulla serratura.

3. **Misure di sicurezza:**

Prima di un viaggio con rimorchio assicurarsi che la barra di traino a testa sferica sia correttamente bloccata. Questa condizione è evidenziata come segue:

- Riferimento "verde" del volantino sul settore "verde" della barra di traino.
- Il volantino si trova in posizione di fine corsa sulla barra di traino (senza fessura).
- Serratura bloccata e chiave tolta (il volantino non può essere estratto).
- Barra a testa sferica solidamente fissata nel tubo di supporto (controllare scuotendo con la mano).

All'occorrenza ripetere le operazioni di montaggio o consultare un'officina convenzionata. Il dispositivo di traino deve essere utilizzato solo quando tutte le condizioni indicate sopra sono soddisfatte. Contattare il costruttore del giunto.

**B. SMONTAGGIO**

1. Sfilare il cappuccio di protezione dalla serratura e premerlo sull'impugnatura della chiave. Sbloccare la serratura girando la chiave (la chiave **non** può essere estratta quando la serratura è sbloccata).
2. Mantenendo ferma la barra di traino, estrarre lateralmente il volantino e girarlo nella direzione della freccia (contro la forza esercitata dalla molla) fino all'arresto.

Estrarre la barra di traino dal tubo di supporto.

Rilasciare adesso il volantino: esso si ferma automaticamente in posizione di bloccaggio.

Durante queste operazioni, osservare i simboli sul volantino e lo schizzo allegato "Barra di traino a testa sferica amovibile".

3. Sistemare la barra di traino nel bagagliaio in modo che non possa essere sporcata o danneggiata da altri oggetti trasportati. Come indicato nei punti precedenti, la chiave non può essere estratta quando la serratura è sollecitata.

**Inserire l'apposito tappo nel tubo di supporto!**

**C. AVVERTENZE IMPORTANTI!**

La barra di traino a testa sferica può essere montata e smontata manualmente, ossia senza che degli attrezzi siano necessari.

Non utilizzare **mai** attrezzi o altri mezzi, in quanto potrebbero danneggiare il meccanismo del dispositivo di traino.

Seul le constructeur est autorisé à effectuer des réparations et à désassembler la tige à boule amovible.

Aucune modification ne doit être apportée à l'ensemble du dispositif d'attelage.

**Noter le numéro des clefs aux fins d'une éventuelle commande ultérieure.**

Apposer à proximité du tube de reprise ou à l'intérieur du coffre, en un endroit bien visible, la plaquette jointe.

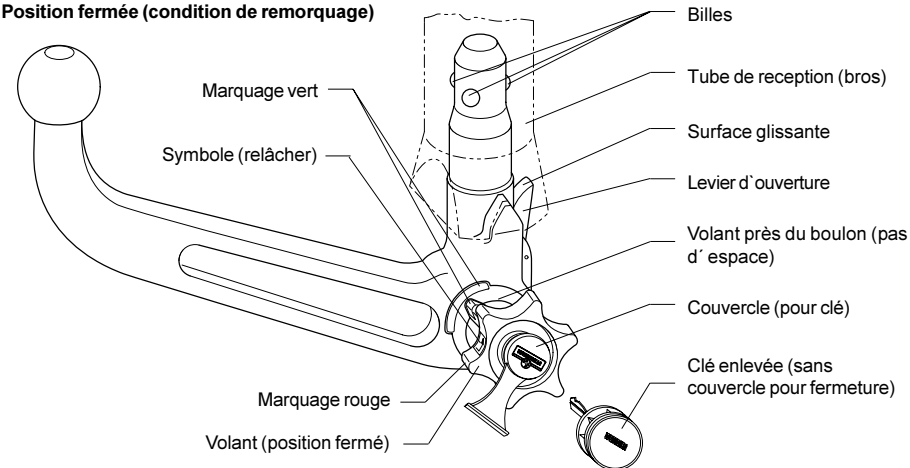
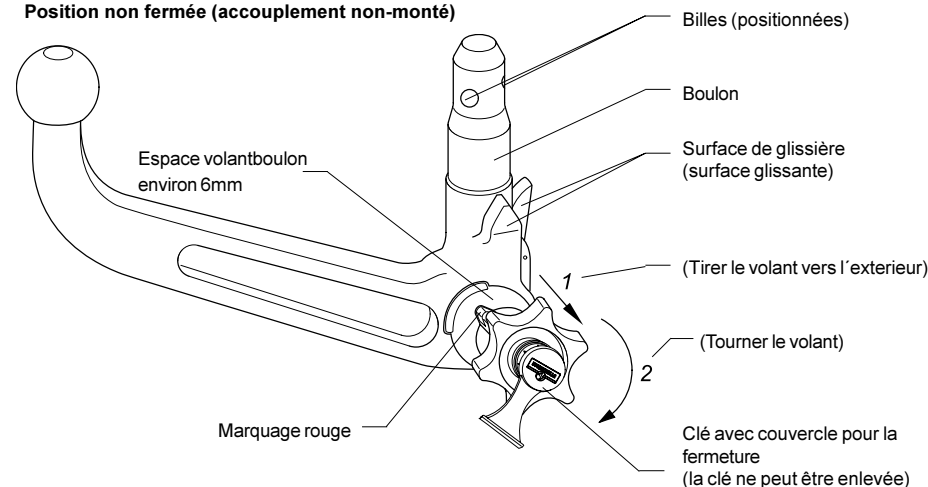
**D. DIRECTIVES DE MAINTENANCE**

1. Un fonctionnement correct n'est possible et le que si la tige à boule tube de reprise sont toujours propres.
2. Toujours bien entretenir le mécanisme.

Mettre régulièrement de la graisse sans résine ou de l'huile sur les paliers, les surfaces de glissement et les billes. Ne mettre que du graphite sur la serrure.

3. Détendre le mécanisme de verrouillage afin de ne pas fatiguer les ressorts (position verrouillée) si la tige à boule amovible n'est pas utilisée durant une période prolongée. La manette de déblocage doit alors être poussée en avant.
4. **Déposer la tige à boule et insérer l'obturateur avant de nettoyer le véhicule avec un jet à haute pression.**

(De l'eau à haute pression ne doit pas arriver sur la tige à boule).

**Barre à boule amovible ( automatisme )****Position fermée (condition de remorquage)****Position non fermée (accouplement non-monté)**

Direktiivin 94/20/EG mukainen hyväksymisnumero: **e13 00-0730**  
Luokka: **A50-X** Tyyppi: **321 504**  
Tekniset tiedot: Suurin D-arvo: **10,3 kN**  
Suurin koukkukuorma: **85 kg**

**Käyttökohteet:** Ajoneuvonvalmistaja: **VW, Skoda**  
Malli: **Passat Lim. (etuveto) 97→;**  
**Passat Variant (etuveto) 98→;**  
**Superb**  
yppimerkintä: **3B, 3B G, 3U**

### Yleiset ohjeet:

**Ajokäytössä ajoneuvon valmistajan tiedot** koskien vetokuormaa ja koukkukuormaa ovat **määräviä**, joskaan vetokoukun arvoja ei myöskään saa ylittää.

Kaava D-arvon laskentaa varten: 
$$\frac{\text{Ventokuorma [kg]} \times \text{ajoneuvon kok.paino [kg]} \times 9,81}{\text{Ventokuorma [kg]} + \text{ajoneuvon kok.paino [kg]} \times 1000} = D \text{ [kN]}$$

Vetokoukku on tarkoitettu sellaisten perävaunujen vetämistä varten, jotka on varustettu vetokoukkukytentälaitteella, ja sellaisia taakkatelineitä varten, jotka on hyväksytyt asennettaviksi vetokoukkuun. Muunlainen käyttö on kielletty. Käytössä tieolosuhteet on huomioitava. Vetokäytössä ajoneuvon ajo-ominaisuudet muuttuvat. Ajoneuvon valmistajan käyttöohjeita tulee noudattaa.

Ajoneuvonvalmistajan sarjatuotantoa varten hyväksytyt kiinnityskohdat sopivat käytettäväksi. Kansallisia asennusten teknistä hyväksymistä koskevia määräyksiä on noudatettava. Nämä asennus- ja käyttöohjeet tulee liittää ajoneuvon dokumentteihin.

### Asennusohjeita:

Vetokoukku on turvallisuuteen vaikuttava osa ja sen saavat **asentaa vain ammattihenkilöt**. Vetokoukun kaikki muutokset ja muunnokset ovat kiellettyjä. Ne johtavat käyttöluvan peruuntumiseen.

**Poista** tarvittaessa ajoneuvosta vetokoukun kosketuspintojen **eristemassa ja alustansuoja-aine**. Peitä korin paljaat kohdat ja poraukset ruosteestomaalilla.

### Käyttöohjeita:

Tarkista kaikkien vetokoukun kiinnityspulttien kireys momenttivarren avulla 55+5 Nm :ksi noin tuhannen kilometrin käytön jälkeen.

Vetokoukku tulee pitää puhtaana ja rasvattuna. Käytettäessä suuntavakavuuden parantamislaitteita, kuten esim. Westfalian "SSK"-laitetta, vetokoukku ei kuitenkaan saa rasvata. Noudata kyseisen laitteen käyttöohjeita.

Heti vetokoukun kuulun halkaisijan ollessa mielivaltaisessa kohdassa 49,0 mm tai pienempi, vetokoukku ei turvallisuussyistä enää saa käyttää.

Ajoneuvon omapaino nousee vetokoukun asennuksesta johtuen 19 kg.

### Istruzioni di montaggio :

#### Avvertenza:

Nella zona di attacco del gancio di traino al veicolo asportare la protezione sottoscocca, il sigillante degli scatolati (cera) o l'antirombo. Rimuovere eventuali trucioli di foratura ed applicare vernice antiruggine sulle parti lucide della carrozzeria (per esempio i fori).

- 1.) Rimuovere la copertura posteriore del paraurti della vettura. I supporti di serie cosiccome la traversa di rinforzo del veicolo possono essere rimossi poichè tali pezzi non servono più. **Attenzione! Le viti fornite di serie non devono assolutamente essere riutilizzate!!!**
- 2.) **Solo per veicoli Variant sino al 36/2000, Solo per veicoli Lim sino al 32/2000**  
Appoggiare la maschera **10** nella zona inferiore del paraurti, fissarla e tagliare seguendone il contorno.
- 3.) Montare il set elettrico di montaggio seguendo le istruzioni di montaggio fornite a parte. Il supporto della presa elettrica è oscillante e durante la fase di rimorchio esso viene estratto lateralmente da sotto il paraurti (in senso antiorario). È necessario disporre di una presa elettrica speciale con uscita del cavo laterale. **Attenzione:** Durante la posa del set elettrico di montaggio è necessario fare particolare attenzione che in nessuna posizione del supporto oscillante per la presa elettrica il cavo vada a sfregare contro la carrozzeria.
- 4.) Togliere il braccio della sfera **2** (vedere le istruzioni d'uso separate).
- 5.) Inserire l'elemento di corpo principale del gancio **1** nei longheroni della vettura e fissarlo leggermente con le nuove viti **4 (con a)** dal bagagliaio.  
Se necessario abbassare la marmitta e smontare sia il deflettore termico che la capsula.
- 6.) Posizionare l'elemento di appoggio **3** da sotto contro il longherone e fissarlo in maniera che non si possa girare.  
Allineare l'elemento di corpo principale del gancio **1** con il veicolo e stringere tutte le viti in sequenza alternata.  
**Attenzione! Coppia di serraggio controllata dalla rotazione angolare (viti M10x105 della classe di qualità 10.9). Dapprima stringere tutte le viti alternativamente (in maniera incrociata) con una forza di 30 Nm (± 10 % di tolleranza). Ora stringere tutte le viti alternativamente (in maniera incrociata) di 180° (+ 30° di tolleranza).**
- 7.) Fissare nuovamente la copertura del paraurti con le viti fornite di serie.  
Al riguardo, per la variante deve essere impiegato il pezzo di espanso con il N° VW 3B9 807 251 A.
- 8.) L'utilizzo dell'asta del gancio di traino sferico deve essere conforme alle istruzioni.
- 9.) Se questa è smontata, il tappo di chiusura deve essere sempre inserito fino alla battuta nella boccola di alloggiamento dell'asta. Tale alloggiamento deve essere mantenuto sempre libero dall'imbrattamento. Per evitare danneggiamenti e imbrattamenti, l'asta del gancio di traino deve essere sempre riposta in luogo sicuro e tale da evitarne lo scivolamento. Un vano per la ruota di speciale (n° categ. VW 3B0 804 993 A) per riporre in modo sicuro l'asta del gancio di traino è reperibile presso il vostro rivenditore V.A.G.
- 10.) Chiave e copia sostitutiva:  
riponete una delle chiavi di riserva del veicolo e/o annotate il n° della chiave (stampigliato sull'alletta della chiave).

**Avvertenza:** In ogni caso **nueve (non adoperate)** viti M10 x 105 - qual. 10.9 (VW-nr.: N 907 721 01).

# I Gancio di traino Senza kit elettrico

Produttore: WESTFALIA-AUTOMOTIVE GmbH

N. ordinazione Westfalia: 321 505

Numero di omologazione secondo la direttiva 94/20/CE: **e13 00-0730**

Classe: **A50-X** Tipo: **321 504**

Dati tecnici: Valore D max: **10,3 kN**

Carico di appoggio max: **85 kg**

**Campo d'impiego:** Produttore automobilistico: **VW, Skoda**  
Modello: **Passat Lim. (trazione anteriore) 97→;**  
**Passat Variant (trazione anteriore) 98→;**  
**Superb**  
Denominazione tipo: 3B, 3B G, 3U

## Avvertenze generali:

Per la **marcia** sono **valide** le **indicazioni del produttore automobilistico** rispetto al peso trainabile ed al carico di appoggio. Non si devono comunque superare i valori del gancio di traino.

Formula per il rilevamento del valore D:

$$\frac{\text{peso massimo [kg]} \times \text{peso totale vettura [kg]} \times \frac{9,81}{1000}}{\text{peso massimo [kg]} + \text{peso totale vettura [kg]}} = D \text{ [kN]}$$

Il gancio di traino serve per trainare dei rimorchi dotati di ganci sferici, nonché per il funzionamento con portacarichi omologati per il montaggio sul gancio di traino. Qualsiasi altro uso è vietato. Il funzionamento deve essere adeguato alle condizioni della strada. Durante il funzionamento si modificano le caratteristiche di guida della vettura. Rispettare le istruzioni per l'uso del produttore automobilistico.

I punti di fissaggio omologati di serie dal produttore automobilistico sono stati rispettati. Devono essere osservate le normative nazionali sui collaudi.

Le presenti istruzioni di montaggio e per l'uso devono essere allegate ai documenti della vettura.

## Avvertenze di montaggio:

Il gancio di traino è un componente di sicurezza e deve essere **montato solo da tecnici specializzati**.

E' vietata qualsiasi modifica costruttiva del gancio di traino. Una tale modifica comporterebbe l'invalidamento dell'omologazione del ministero dei trasporti.

**Eliminare l'isolante o la protezione sottoscocca** eventualmente presente sulla vettura nella zona delle superfici di appoggio del gancio di traino. Trattare le parti sverniciate della carrozzeria ed i fori con vernice antiruggine.

## Avvertenze per l'uso:

Dopo ca. 1000 km di marcia con rimorchio stringere tutte le viti di fissaggio del gancio di traino applicando una coppia di serraggio di 55 + 5 Nm.

Il gancio di traino deve essere pulito e lubrificato. Solo se si usano dei dispositivi di stabilizzazione della traiettoria, per esempio il dispositivo Westfalia „SSK“, il gancio di traino deve essere privo di grasso. Rispettare le avvertenze delle relative istruzioni per l'uso.

Non appena il gancio di traino raggiunge in qualsiasi punto un diametro di 49,0 mm o inferiore, il gancio di traino stesso non deve essere più usato per motivi di sicurezza.

Dopo il montaggio del gancio di traino il peso a vuoto della vettura aumenta di 19 kg.



## Asennusohje:

### Neuvo:

Ajoneuvon ja vetokoukun kosketuskohdista on poistettava alapohjansuoja ja kolojentäyttövaha sekä vaimennusmateriaali. Poistakaa myös mahdolliset porausjätteet kuten lastut ja käsitelkää paljaat korin pinnat (esim. poraukset) ruosteestövärillä.

- 1.) Irrottakaa takapuskuri ajoneuvosta. Irrottakaa sarjavalmistetiset puskurin pidikkeet ja kannattimet. Näitä osia ei enää tarvita. **Huomio! Sarjavalmistetisia M10-ruuveja ei missään tapauksessa saa enää käyttää!!!**
- 2.) **Vain ajoneuvoille Variant 36/2000 asti, Vain ajoneuvoille porrasperä 32/2000 asti**  
Asettakaa leikkuumalli **10** puskurin alaosaan, kiinnittäkää ja tehkää leikkauksen ääriiviivan mukaan.
- 3.) Asentakaa sähkösarja ajoneuvon puolelle erillisen asennusohjeen mukaisesti. Pistorasianpidike on käännettävissä ja vetokoukkaa käytettäessä se käännetään puskurin alla sivulle (vastapäivään). Tarvitsette erillisen pistorasian, jossa johdon ulostulo on sivulla. **Huomio!** Asennettaessa sähkösarjaa on erityisesti kiinnitettävä huomiota siihen, ettei johto missään käännettävän pistorasianpidikkeen asennossa hankaa koriin.
- 4.) Poistakaa nuppitanko **2** (ks. erillistä käyttöohjetta).
- 5.) Työntäkää peruskappale **1** löysästi ajoneuvon pitkittäispalkkiin. Laskekaa tarvittaessa pakoputkea, irroittakaa lämpösuojalevy ja kotelo.
- 6.) Painakaa aluskappaleet **3** alhaaltapäin ajoneuvon peltiä vasten ja varmistakaa kääntymistä vasten. Oikaiskaa perusosa **1** ja kiinnittäkää jälleen mukana toimitetuilla uusilla ruuveilla **4 (kiinnitys a)** tavaratilasta käsin. Kiristäkää kaikki ruuvit vuorotellen tasaisesti aina vastapäiseen ruuviin siirtyen: **HUOMIO! Kääntökulmaohjattu kiristys-momentti: M 10 (lujuusluokka 10.9) = 30 Nm (+/- 10% sieto) sitten + 180° (+ 30° sieto)**
- 7.) Kiinnittäkää puskurin jälleen sarjavalmistetisillä ruuveilla. Samalla on Varianttiin asetettava solumuoviosa VW-nro 3B9 807 251 A.
- 8.) Nuppitankoa on käytettävä erillisen ohjeen mukaisesti. Kun nuppitanko on poistettuna, on sulkutulppa aina painettava nuppitangon kiinnityshylsyyn pohjaan saakka. Tämä kiinnityshylsy on aina pidettävä puhtaana. Vahinkojen ja likautumien välttämiseksi on nuppitankoa aina säilytettävä varmasti niin, ettei se pääse vahingoittumaan. Erityinen vararenkaan kotelo (VW-osanro 3B0 804 993 A) nuppitangon varmaan säilyttämistä varten on saatavilla toimipisteestänne.
- 9.) Avain ja vara-avain:  
Säilyttäkää avainta ajoneuvonne vara-avainten luon ja/tai merkitkää avaimen numero muistiin (painettu avaimen osoitelippuun).

**Neuvo:** Jokaisen vetokoukun ja puskurin ensi- tai uudelleenasennuksen yhteydessä on käytettävä **uusia (käyttämättömiä)** ruuveja M10x105 - 10.9 (VW osanro N 907 721 01).

Oikeudet muutoksiin pidätetään.

## HUOMIO:

Tarkasta ennen jokaista perävaunujaoa, että vetopää on asianmukaisesti lukittu (katso alla A.3)!

Älä koskaan avaa perävaunun ollessa kiinni!

Kun ajetaan ilman perävaunua, täytyy vetopää irrottaa ja tulppa aina laittaa asennusputkeen.

## A. VETOPÄÄASENNUS

1. Vedä tulppa asennusputkesta.

Kun vetopää otetaan tavaratilasta, se on tavallisesti "esijännitetty". Tämän voi todeta siitä, että irrotusvipu (katso kuva) on kiinni vetopäässä. Lukkopyörä on noin 6 mm:n päässä vetopäästä (katso kuva), ja lukkopyörän "punainen merkki" on vetopään "vihreällä alueella".

Vetopää voidaan asentaa vain tässä tilassa!

Jos vetopään lukitusmekanismi on jostain syystä lauennut ennen asennusta -sen voi todeta siitä, että irrotusvipu (katso kuva) on n. 5mm:n päässä vetopäästä, lukkopyörän "vihreä merkki" on vetopään "vihreällä alueella" ja lukkopyörä (katso kuva) on kiinni vetopäässä - lukitusmekanismi täytyy esijännittää seuraavalla tavalla:

Kun avain on lukossa ja lukko auki, vedä lukkopyörä sivulta ulos ja kierrä nuolen osoittamaan suuntaan vasteeseen saakka. Irrotusvipu lukkiutuu tällöin, ja kun lukkopyörästä on päästetty irti, lukitusmekanismi jää esijännitettyyn tilaan.

2. Asennusta varten laita vetopää alakautta asennusputkeen ja paina ylöspäin.

- Lukitus tapahtuu näin automaattisesti.
- Älä pidä kättä lukkopyörän alueella
- Sulje lukko ja vedä avain pois.
- Paina suojuks lukkoon.

## 3 Turvallisuuden vuoksi:

Tarkasta aina, että vetopää on asianmukaisesti lukittu ja varmistettu. Tämän teet pitämällä huolen siitä, että

- lukkopyörän "vihreä merkki" vastaa vetopään "vihreää aluetta"
- lukkopyörä on kiinni vetopäässä (ei tyhjää tilaa)
- lukko on kiinni ja avain vedetty pois (lukkopyörää ei voi vetää ulos)
- vetopää on hyvin kiinni asennusputkessa (varmistu ravistamalla).

Jos jokin em. kohdista ei pidä paikkaansa, täytyy asennus toistaa. Niin kauan kuin yhdessäkin kohdassa on puutetta, ei vetolaitetta saa käyttää.

## B. IRROTUS

1. Ota suojuks pois lukosta ja paina se avaimen päähän. Avaa lukko avaimella (avainta ei voi vetää pois, jos lukko on auki!).
2. • Pidä vetopää paikallaan. Vedä lukkopyörä sivulta ulos ja kierrä sitä nuolen osoittamaan suuntaan vasteeseen saakka.
  - Ota vetopää pois asennusputkesta.
  - Lukkopyörä voidaan vapauttaa; se vetäytyy itsestään jännitettyyn tilaan.
  - Huomioi lukkopyörässä olevat tunnusmerkit sekä liitteenä oleva kuva "Irrotettava vetopää".
3. Aseta kuulatanko takaluukkuun tukevasti niin, että se on lialta suojattu.

## Laita tulppa asennusputkeen!

## C. OTETTAVAHUOMIOON!

Vetopää voidaan asentaa ja irrottaa ongelmitta käsin.

Älä koskaan käytä mitään apuvälineitä, työkaluja jne., jotka voisivat vahingoittaa mekanisme. Periaatteessa vain me valmistajana saamme tehdä irrotettavaan vetopäähän kohdistuvat korjaukset ja muutokset.

Οι επισυνεχόμενοι το λίκιο της λυόμενης ράβδου με σφαιρική εφελή ζεύξης επιτρέπεται να πραγματοποιούνται μόνο από εμάς, ως αττισυαστές.

Στο σύνολο της γατάστασης ρυμούλησης δεν επιτρέπεται να γίνει αμία μετατροπή.

Γράψτε οποσδήποτε τον αριθμό του λειδιού αι φυλάξτε τον για την περίπτωση μιας μετέπειτα παραγγελίας.

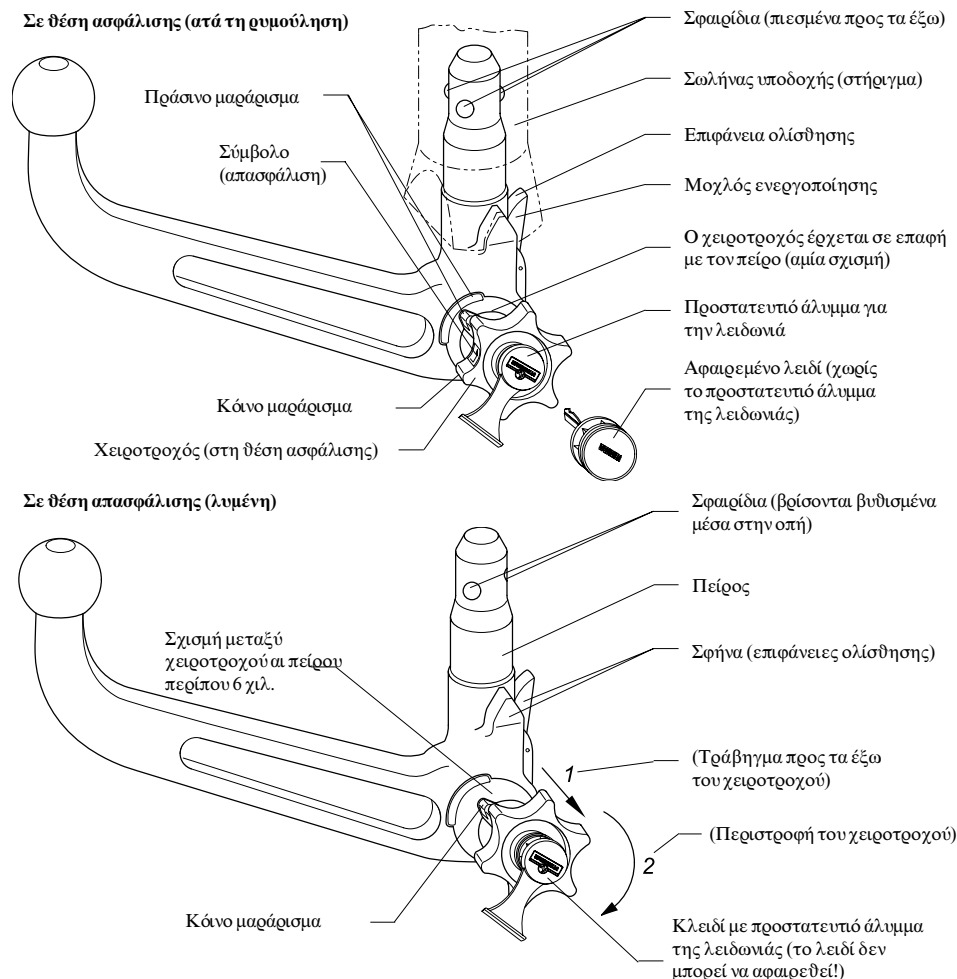
## D. ποδείξεις συντήρησης

1. Για να εξασφαλιστεί μια ανονή λειτουργία πρέπει τόσο η ράβδος με σφαιρική εφελή ζεύξης όσο αι ο σολήνας υποδοχής να βρισόνται συνεχώς σε αθαρή ατάσταση.
2. Προσέξτε να γίνεται μια τατή συντήρηση του μηχανισμού. Οι θέσεις έδρασης, οι εφάνειες ολίσθησης αι οι σφαιρικές εφελές πρέπει να λιπαίνονται τατά με λίπος ή λάδι που να μην εμπεριέχει ρηνώδη συστατά. Η συντήρηση της λειδωνιάς γίνεται μόνο με γραφίτη.

3. Στην περίπτωση αθαρισμού του αντονήτου με μηχανή ετόξευσης ατμού πρέπει να απομαρύνεται η ράβδος με σφαιρική εφελή ζεύξης αι το πόμα φραγής να είναι τοποθετημένο στη θέση του.

(Η ράβδος με σφαιρική εφελή ζεύξης δεν επιτρέπεται να έρθει σε επαφή με τον ατμό)

## Λύόμενη ράβδος με σφαιρική εφελή ζεύξης (αυτόματη)



**Προσοχή:**

Πριν από άδε μεταίνηση με ρυμούλα ελέγξτε τη σωστή ασφαλίση της ράβδου με τη σφαιρική εφאלή ζεύξης (βλέπε παράγραφο Α.3)

Μην απασφαλίσετε ποτέ τη ράβδο με τη σφαιρική εφאלή ζεύξης, όταν η ρυμούλα βρίσκεται συνδεδεμένη με το αυτοίνητο!

Στην περίπτωση μεταίνησης χωρίς ρυμούλα πρέπει να απομαρύνετε τη ράβδο με τη σφαιρική εφאלή ζεύξης και να τοποθετείτε πάντοτε το πόμα φραγής στην άρη του σωλήνα υποδοχής!

**Α. ΤΟΠΟΘΕΤΗΣΗ ΤΗΣ ΟΑΒΑΘΗ ΜΕ ΤΗ ΣΦΑΙΡΙΚΗ ΚΕΦΑΛΗ ΖΕΥΞΗΣ**

1. Αφαιρέστε το πόμα φραγής από το σωλήνα υποδοχής.

Στην ανωνή περίπτωση η ράβδος με τη σφαιρική εφאלή ζεύξης, όταν την παίρνει ανεις από το χώρο των αποσευών, βρίζεται σε "προεντεταμένη ατάσταση". Αυτό φαίνεται από το γεγονός, ότι ο μοχλός ελευθέρωσης (βλέπε σίτσο) αουμπά στη ράβδο, ο χειροτροχός προεξέχει από τη ράβδο περίπου ατά 6 mm (βλέπε σίτσο) και το "όνο μαράρισμα" του χειροτροχού βρίζεται στην "πράσινη περιοχή" της ράβδου με τη σφαιρική εφאלή ζεύξης. Λάβετε υπόψη σας, ότι η ράβδος με τη σφαιρική εφאלή ζεύξης μπορεί να χρησιμοποιηθεί μόνο σε αυτή την ατάσταση! Εάν ο μηχανισμός ασφάλισης της ράβδου με τη σφαιρική εφאלή ζεύξης λυθεί, από οποιαδήποτε τυχόν αιτία, πριν το μοντάρισμα - αυτό γίνεται αντιληπτό από το γεγονός, ότι ο μοχλός ελευθέρωσης (βλέπε σίτσο) προεξέχει από τη ράβδο περίπου ατά 5 mm, το "πράσινο μαράρισμα" του χειροτροχού συμπίπτει με την "πράσινη περιοχή" της ράβδου και ο χειροτροχός (βλέπε σίτσο) αουμπά στη ράβδο - τότε πρέπει ο μηχανισμός ασφάλισης να προενταθεί ως αολούδως.

Με το λειδί τοποθετημένο στην λειδωνιά με την λειδωνιά ανοιχτή τραβήξτε το χειροτροχό πλάγια προς τα έξω και στρέψτε τον μέχρι το τέρμα προς την ατεύθυνση του βέλους. Με αυτό το τρόπο ο μοχλός ελευθέρωσης ασφαλίζεται και ο μηχανισμός ασφάλισης παραμένει στη θέση της προέντασης αόμα και μετά, αφού έχετε αφήσει το χειροτροχό ελεύθερο.

2. Για να μονταριστεί η ράβδος με τη σφαιρική εφאלή ζεύξης πρέπει να τοποθετηθεί από άνω στο σωλήνα υποδοχής και να σφραχτεί προς τα πάνω.

- Με αυτό τον τρόπο ασφαλίζεται το σύστημα αυτόματα.
- Μην αουμπάτε το χέρι σας στην περιοχή ονά στο χειροτροχό.
- Κλείστε την λειδωνιά και τραβήξτε έξω το λειδί.
- Πιέστε το ατά αλυψής πάνω στην λειδωνιά.

3. Για λόγους ασφάλειας:

Ελέγχετε πάντοτε, αν η ράβδος με τη σφαιρική εφאלή ζεύξης είναι σωστά μανδαλωμένη και ασφαλισμένη. Αυτό γίνεται αντιληπτό από τα αολούδα χαρακτηριστά:

- Το "πράσινο μαράρισμα" του χειροτροχού συμπίπτει με την "πράσινη περιοχή" στη ράβδο με τη σφαιρική εφאלή ζεύξης.
- Ο χειροτροχός αουμπά πάνω στη ράβδο με τη σφαιρική εφאלή ζεύξης (δεν υπάρχει σχισμή).
- Η λειδωνιά είναι λειδωμένη και το λειδί έχει απομαρυνθεί (ο χειροτροχός δεν τραβιέται προς τα έξω).
- Η ράβδος με τη σφαιρική εφאלή ζεύξης αθετα εντελώς σφιστά μέσα στο σωλήνα υποδοχής (ελέγξτε το συνώντας τη ράβδο με το χέρι).

Στην περίπτωση που ο έλεγχος α των 4 χαρακτηριστιών δεν αποβεί ιανοποιητιός πρέπει να επαναληφθεί το μοντάρισμα. Στην περίπτωση που μετά το νέο μοντάρισμα έστω και ένα χαρακτηριστιό δεν ιανοποιηθεί απαγορεύεται να χρησιμοποιηθεί ο μηχανισμός ρυμούλξης.

**Β. ΞΕΜΟΝΤΑΡΙΣΜΑ**

1. Απομαρύνετε το προστατευτικό αλυμμα από την λειδωνιά και πιέστε τη λαβή του λειδιού. Ανοίξτε την λειδωνιά με το λειδί (το λειδί δεν μπορεί να απομαρυνθεί, όταν η λειδωνιά βρίζεται ζελεύδωτη)

- Κρατήστε σταθερά τη ράβδο με τη σφαιρική εφאלή ζεύξης, τραβήξτε πλάγια προς τα έξω το χειροτροχό και στρέψτε τον ενάντια στη δύναμη του ελατηρίου προς την ατεύθυνση του βέλους μέχρι το τέρμα.
- Τραβήξτε προς τα αάω και απομαρύνετε τη ράβδο με τη σφαιρική εφאלή ζεύξης από το σωλήνα υποδοχής.
- Αφήστε τώρα ελεύθερο το χειροτροχό, ασφαλίζεται από μόνος του στην προεντεταμένη θέση.
- Για αυτή τη διαδικασία προσέξτε τα σύμβολα που βρίσκονται πάνω στο χειροτροχό όπως και τα εαυσαυπτόμενα σίτσα.

3. Τοποθετήστε τη ράβδο με τη σφαιρική εφאלή ζεύξης στο χώρο των αποσευών σε μια σίγουρη θέση προστατευμένη από τη ρύπανση.

οποδητήστε το πόμα φραγής στο σωλήνα υποδοχής!

- C. Προσέξτε, παρααλώ, οποσδήποτε τα αολούδα!

Το μοντάρισμα και το ξεμοντάρισμα της ράβδου με σφαιρική εφאלή ζεύξης μπορεί να γίνει χωρίς ανένα πρόβλημα με το χέρι.

Μη χρησιμοποιείτε ποτέ βοηθητικά μέσα, εργαλεία κτλ., γιατί σε μια τέτοια περίπτωση μπορεί ο μηχανισμός να υποστεί βλάβη.

Minkäänlaisia muutoksia ei koko kytkemislaitteeseen ole lupa tehdä.

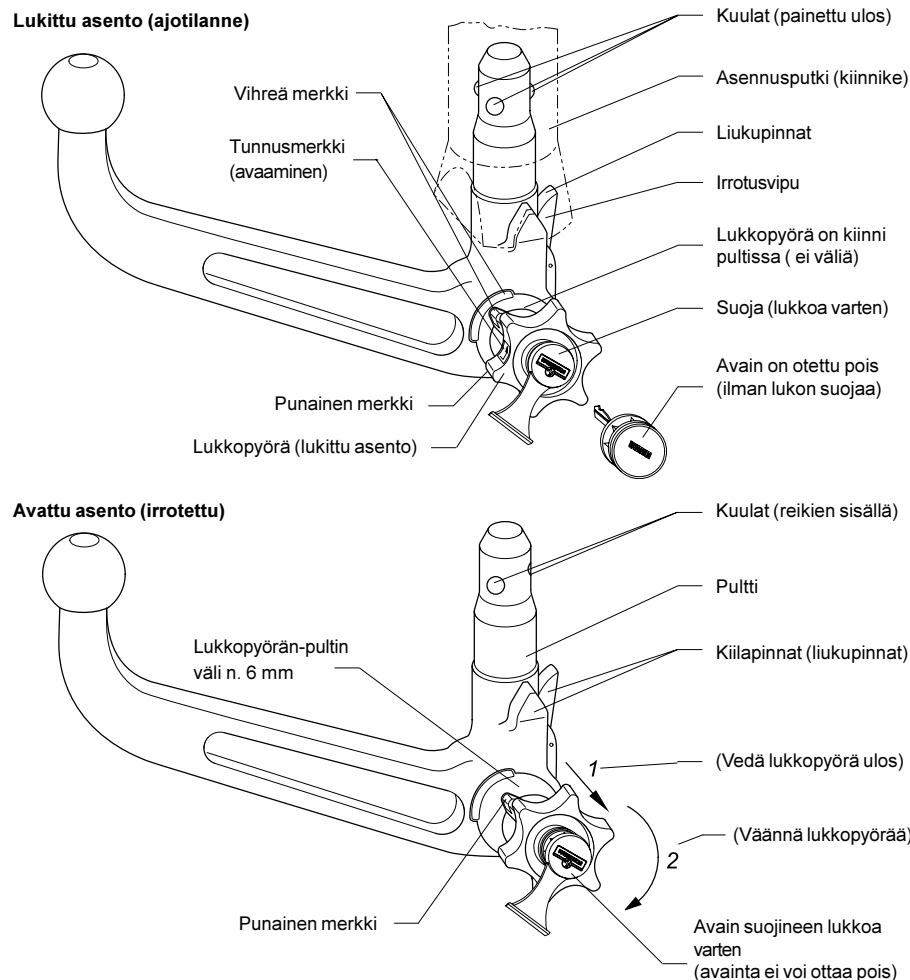
Kirjaa ja säilytä avainnumerot ehdottomasti mahdollisia jälkikäyttöä varten.

**D. HUOLTOOHJEET**

1. Jotta asianmukainen toiminta voitaisiin taata, täytyy vetopään ja asennusputken olla aina puhtaita.
2. Mekaniikka täytyy huoltaa säännöllisesti. Rasvaa tai öljyä hartsittomalla rasvalla tai öljyllä laakerit, liukupinnat ja kuulat. Käsittele lukkoa vain grafiitilla.

3. Kun ajoneuvo pestään painepesurilla, täytyy vetopää irrottaa ja laittaa tulppa asennusputkeen.

(Vetopäätä ei saa pestä painepesurilla)

**Irrotettava vetopää (automaattinen)**



Approval no. as per Guideline 94/20/EC:	<b>e13 00-0730</b>
Class: <b>A50-X</b>	Model: <b>321 504</b>
Technical data:	Maximum D-value: <b>10,3 kN</b>
	Maximum nose weight: <b>85 kg</b>

<b>Area of application:</b>	Vehicle manufacturer: <b>VW, Skoda</b>
	Model: <b>Passat Lim. (front drive) 97→;</b>
	<b>Passat Variant (front drive) 98→;</b>
	<b>Superb</b>
	Model designation: <b>3B, 3B G, 3U</b>

### General information:

The **vehicle manufacturer's specifications** regarding trailer load and nose weight are **decisive** for driving, and the values specified for the towing hitch must not be exceeded.

$$\text{Formula for D-value: } \frac{\text{trailer load [kg]} \times \text{vehicle total weight [kg]} \times \frac{9,81}{1000}}{\text{trailer load [kg]} + \text{vehicle total weight [kg]}} = D \text{ [kN]}$$

The towing hitch serves for towing trailers fitted with ball couplings and for use with load carriers approved for attachment to the towing hitch. Any use other than that specified is prohibited. Driving with a trailer must be adapted to the road conditions. The vehicle's handling is affected when a trailer is being towed. Follow the vehicle manufacturer's instructions.

The fixing points specified as standard must be observed.

National guidelines concerning official approval of auxiliaries must be observed.

These installation and operating instructions must be enclosed with the vehicle papers.

### Installation instructions:

The towing hitch is a safety component and must only be installed **by qualified personnel**.

Any alteration or conversion to the towing hitch is prohibited, and would lead to cancellation of design certification.

**Remove insulating compound and underseal** from vehicle (if present) in the area of the mating surfaces of the towing hitch. Seal any bare bodywork and bores with anti-corrosive paint.

### Operating instructions:

All fastening screws of the coupling ball with bracket are to be re-tightened to a torque setting of 55 + 5 Nm after approx. 1000 km trailer operation.

The towing hitch must be kept clean and greased. However, if a stabilisation device, e.g. Westfalia "SSK", is used, the towing hitch must be free from grease. Follow the instructions in the relevant operating instructions.

As soon as the towing hitch diameter is 49.0 mm or less at any point, it must no longer be used for safety reasons.

After the towing hitch is fitted, the empty weight of the vehicle increases by 19 kg.

### Οδηγίες τοποθέτησης:

#### Υπόδειξη:

Στην περιοχή που εφαρμόζουν η βάση του κοτσαδόρου με το όχημα πρέπει να αφαιρέσετε το προστατευτικό, την επιστροφή κεριού ή τα υλικά απόσβεσης. Αν χρειάζεται αφαιρέστε τα γρέζια και περάστε με αντισκωρικό χρώμα τα γυμνά σημεία του σασί (π.χ. τις τρύπες).

- 1.) Αποσυναρμολογήστε τον πίσω προφυλακτήρα από το όχημα. Βγάλτε τα στηρίγματα και τους φορείς από τον προφυλακτήρα. Αυτά τα εξαρτήματα δεν χρειάζονται πλέον.  
**Προσοχή! Δεν επιτρέπεται σε καμία περίπτωση να χρησιμοποιήσετε πάλι τις βίδες M10!!!**
- 2.) **Μόνο για οχήματα Variant ως 36/2000, Μόνο για οχήματα Limousine ως 32/2000**  
Τοποθετήστε το καλούπι **10** στο κάτω μέρος του προφυλακτήρα, στερεώστε και κόψτε σύμφωνα με το περίγραμμα.
- 3.) Περάστε στο όχημα την ηλεκτρική εγκατάσταση σύμφωνα με τις ξεχωριστές οδηγίες. Το στηρίγμα της πρίζας είναι στρεφόμενο και κατά την ρυμούλκιση τραβιέται έξω (αντίθετα από την φορά του ρολογιού) κάτω από τον προφυλακτήρα. Είναι απαραίτητη μια ειδική πρίζα με πλευρική έξοδο καλωδίων.  
**Προσοχή!** Κατά την τοποθέτηση της ηλεκτρικής εγκατάστασης πρέπει να προσέξετε ιδιαίτερα ώστε το καλώδιο να μην τρίβεται σε κανένα σημείο του στρεφόμενου στηρίγματος στο αμάξωμα.
- 4.) Βγάλτε τον κοτσαδόρο **2** (βλέπε ξεχωριστές οδηγίες).
- 5.) Σπρώξτε την βάση **1** χαλαρή στους διαμήκεις φορείς του οχήματος. Κάτω από συγκεκριμένες συνθήκες χαμηλώστε την εξάτμιση και αποσυναρμολογήστε την λαμαρίνα εξαγωγής θερμότητας και την κάψουλα.
- 6.) Βάλτε τα υποστηρίγματα **3** από κάτω στο έλασμα του οχήματος και στερεώστε τα από στρέψη.  
Ευθυγραμμίστε την βάση **1** και βιδώστε την με τις συνημμένες βίδες **4 (στο a)** από το πόρτ-παγκάζ.  
Σφίξτε σταυρωτά όλες τις βίδες εναλλάξ και ομοιόμορφα:  
**ΠΡΟΣΟΧΗ! Ροπή σύσφιξης ρυθμιζόμενη από την γωνία στρέψης: M 10 (ποιότητα 10.9) = 30 Nm (+/- 10% ανοχή) τότε + 180° (+ 30° ανοχή)**
- 7.) Στερεώστε πάλι τον προφυλακτήρα με τις κανονικές βίδες, χρησιμοποιώντας παράλληλα το αφρώδες κομμάτι με τον κωδικό VW-αρ. 3B9 807 251 A (Variant).
- 8.) Ο κοτσαδόρος μπαίνει σύμφωνα με τις ξεχωριστές οδηγίες. Όταν δεν είναι τοποθετημένος ο κοτσαδόρος πρέπει πάντα να προσαρμόζεται το πώμα καλά στον σχετικό κάλυκα υποδοχής κοτσαδόρου. Αυτή η υποδοχή πρέπει πάντα να είναι καθαρή. Για να αποφύγετε τις φθορές και την βρωμιά πρέπει να αποθηκεύετε τον κοτσαδόρο σταθερά και με ασφάλεια. Για την ασφαλή αποθήκευση του κοτσαδόρου μπορείτε να προμηθευτείτε ένα ειδικό εξάρτημα (VW-κωδικός 3B0 804 993 A) από τους αντιπροσώπους της V.A.G.
- 9.) Κλειδί και δεύτερο κλειδί:  
Βάλτε ένα κλειδί μαζί με τα άλλα εφεδρικά κλειδιά του οχήματος και σημειώστε τον κωδικό του (χαραγμένος στην λαβή του κλειδιού).

**Υπόδειξη:** Σε κάθε πρώτη ή στις ακόλουθες τοποθετήσεις του συστήματος του κοτσαδόρου και του προφυλακτήρα πρέπει να χρησιμοποιείτε **καινούργιες (αχρησιμοποίητες)** βίδες M10x105 - 10.9 (VW-κωδικός N 907 721 01).

# GR σφαιρικές κεφαλές ζεύξης με στήριγμα

χωρίς σέτ ηλεκτρολογικού υλικού

Κατασκευαστής: WESTFALIA-AUTOMOTIVE GmbH

Westfalia-Ariu. παραγγελίας: 321 505

Αriu. αδείας σύμφωνα με την οδηγία 94/20/EK: **e13 00-0730**

Κατηγορία: **A50-X** Τύπος: **321 504**

Τεχνικά στοιχεία: μέγιστη τιμή D: **10,3 kN**

μέγιστο βάρος στήριξης: **85 kg**

**Τομέας εφαρμογής:** Κατασκευαστής αυτοκινήτων: **VW, Skoda**  
Μοντέλο: **Passat Limousine (μπροστινή κίνηση) 97→;**  
**Passat Variant (μπροστινή κίνηση) 98→;**  
**Superb**

Χαρακτηρισμός τύπου: 3B, 3B G, 3U

## Γενικές υποδείξεις:

Για την **οδήγηση του αυτοκινήτου** σχετικά με το ρυμουλκούμενο βάρος (βάρος τρέιλερ) και το βάρος στήριξης (κατακόρυφη δύναμη στην κεφαλή του κοτσαδόρου) **ισχύουν τα στοιχεία του κατασκευαστή του αυτοκινήτου**, όπου οι σχετικές τιμές με τη σφαιρική κεφαλή ζεύξης με στήριγμα δεν επιτρέπεται να ξεπεραστούν.

Τύπος υπολογισμού της τιμής D:

$$\frac{\text{Βάρος ρυμούλξης [kg]} \times \text{συνολικό βάρος οχήματος [kg]} \times 9,81}{\text{Βάρος ρυμούλξης [kg]} + \text{συνολικό βάρος οχήματος [kg]} \times 1000} = D \text{ [kN]}$$

Η σφαιρική κεφαλή ζεύξης με στήριγμα χρησιμοποιείται για τη ρυμούλκηση τρέιλερ που είναι εξοπλισμένα με αντίστοιχο μηχανισμό ζεύξης για σφαιρική κεφαλή και για τη λειτουργία συστημάτων που επιτρέπεται να μονταριστούν στη σφαιρική κεφαλή ζεύξης. Μια διαφορετική χρήση απαγορεύεται. Η λειτουργία πρέπει να είναι προσαρμοσμένη στις συνυψικές τών δρόμων. Κατά τη λειτουργία αλλάζει η συμπεριφορά οδήγησης του αυτοκινήτου. Πρέπει να δοθεί προσοχή στις οδηγίες λειτουργίας του κατασκευαστή. Τα σημεία στερέωσης που έχουν εγκριθεί κανονικά από τον κατασκευαστή του αυτοκινήτου έχουν τηρηθεί.

Πρέπει να τηρούνται οι κρατικοί κανονισμοί σχετικά με τον έλεγχο αμαξωμάτων.

Αυτές οι οδηγίες τοποθέτησης και λειτουργίας πρέπει να επισυνάπτονται στα χαρτιά του αυτοκινήτου.

## Υποδείξεις τοποθέτησης:

Η σφαιρική κεφαλή ζεύξης με στήριγμα είναι ένα εξάρτημα ασφαλείας και επιτρέπεται να **τοποθετείται μόνο από ειδικευμένο προσωπικό**.

Απαγορεύεται κάθε αλλαγή ή μετατροπή στη σφαιρική κεφαλή ζεύξης με στήριγμα. Οι τυχόν αλλαγές ή μετατροπές οδηγούν στην ακύρωση της άδειας λειτουργίας.

**Αφαιρέστε τα υλικά μόνωσης ή την εξωτερική προστασία του δαπέδου** - σε περίπτωση που υπάρχουν - από την επιφάνεια του αυτοκινήτου που να τοποθετηθεί η σφαιρική κεφαλή ζεύξης με στήριγμα. %αύτε τις γυμνές μεταλλικές επιφάνειες καυμς και τις σπές με αντισκωριακό χρώμα.

## Υποδείξεις λειτουργίας:

Μετά από 1000 km περίπου με το ρυμουλκούμενο θα πρέπει να ξανασφίξετε όλες τις βίδες στερέωσης της διάταξης του κοτσαδόρου με ροπή σύσφιξης 55+5 Nm.

Η σφαιρική κεφαλή ζεύξης με στήριγμα πρέπει να διατηρείται καθαρή και να γρασάρεται. Όταν όμως χρησιμοποιούνται διατάξεις σταυροποίησης του ίχνους, όπως π.χ. η Westfalia "SSK", δεν επιτρέπεται η σφαιρική κεφαλή ζεύξης με στήριγμα να είναι γρασαρισμένη. Προσέξτε τις υποδείξεις στις εκάστοτε οδηγίες λειτουργίας.

Μόλις σε κάποια υέση η διάμετρος της σφαιρικής κεφαλής ζεύξης γίνει 49,0 mm ή μικρότερη, δεν επιτρέπεται πλέον για λόγους ασφαλείας η χρήση της σφαιρικής κεφαλής ζεύξης με στήριγμα.

Μετά την τοποθέτηση της σφαιρικής κεφαλής ζεύξης με στήριγμα αυξάνει το καυαρό βάρος του αυτοκινήτου κατά 19 kg.



## Installation Instructions:

### Note:

The underbody sealant, cavity protection (wax) or sound insulation material must be removed in the area of the contact surfaces between the trailer coupling and the vehicle. Remove any drilling swarf and treat bright metallic body parts (e.g. drilled holes) with rust protection paint.

- 1.) Take rear bumper of vehicle. Take off the standard mounting brackets and supports from the bumper. These parts are no longer needed. **Caution! The standard screws may not be re-used !!!**
- 2.) **Only for vehicles est. up to 36/2000, Only for vehicles sal. up to 32/2000**  
Apply template **10** in lower area of bumper, position and cut out according to cut-out shape.
- 3.) Assemble the electrical installation set according to the separate instructions. The socket holder can be swivelled and must be pulled to the side below the bumper (counter-clockwise) when pulling trailer. A special socket with lateral cable outlet is required. **Caution:** When laying the electrical installation set special care must be taken to ensure that the cable does not rub against the auto body, regardless of the position of the swivelling socket holder.
- 4.) Remove ball rod **2** (separate Fitting Instructions).
- 5.) Insert towing hitch base part **1** into the vehicle struts. If necessary, lower the exhaust, remove existing heat deflection plate and capsule.
- 6.) Place the bases **3** from below against the sheet metal of the vehicle and fix in place to prevent them turning. Align and fasten base part **1** with the new provided screws **4 (at a)** from inside the boot. Tighten all the bolts evenly and alternately. **Caution! Rotating angle-controlled tightening moment (screws M10 x 105, quality 10.9). First tighten all screws (crosswise) to 30 Nm (± 10% tol.), then tighten all screws (crosswise) an additional 180° (+ 30° tol.).**
- 7.) Attach bumper again using the standard bolts. With this, the foaming part with the VW-Nr. 3B9 807 251 A is to be inserted with the variant.
- 8.) The ball rod should be operated as stated in the separate instructions. If the ball rod is removed, always insert the plug fully into the mounting sleeve of the ball rod. This mount should always be kept clean. The ball rod should be secured safely so that it cannot slip to avoid dirt and damage. A special spare wheel insert (VW Part No.3B0 804 993 A) is available from your V.A.G dealer for safely storing the ball rod.
- 9.) Keys and replacing them:  
Place one of the keys to your spare car keys and/or note the key number (stamped on the key tab).

### Note:

Every time when mounting, you have to use **new (unused)** bolts of the type M10 x 105 - qual. 10.9 = VW part-no. N 907 721 01.

Subject to alteration.

**Important:**

Each time before towing a trailer, check that the ball rod is properly locked (see A. 3 below)

Do not release unless the trailer is hitched up!

When driver without a trailer, the ball rod must be taken off and the plug ALWAYS inserted in the mounting tube!

**A. INSTALLATION**

1. Remove the plug from the mounting tube.

When the ball rod is taken out of the boot it is normally in the "pretensioned state". You can recognise this from the fact that the release lever (see sketch) is resting against the ball rod. There is a gap of about 6 mm between handwheel and ball rod (see sketch) and the "red" marking of the handwheel is in the "green" area of the ball rod.

Please note that the ball rod can be inserted only in this state!

Should, for whatever reason, the locking mechanism of the ball rod have been released before installation - you can recognise this from the fact that there is a gap of about 5 mm between release lever and ball rod (see sketch), the "green" marking of the handwheel is aligned with the "green" area of the ball rod and the handwheel (see sketch) is resting against the ball rod - the release mechanism has to be pretensioned as follows:

Insert the key, open the lock and then pull out the handwheel to the side and turn it in the direction of the arrow as far as the stop. The release lever will then engage and, after the handwheel is released, the locking mechanism remains in the pretensioned position.

2. To install the ball rod, insert it into the mounting tube from below and push it up.
  - The locking operation is performed **automatically** in this case.
  - Do not hold your hands in the area of the handwheel.
  - Close the lock and withdraw the key.
  - Press the cap onto the lock.

**3. Forsafety reasons:**

Always check whether the ball rod is properly locked and secured. You can recognise this from the following characteristics:

- "Green" marking of the handwheel is aligned with the "green" area of the ball rod.
- Handwheel is resting against ball rod (no gap).
- Lock closed and key withdrawn (handwheel cannot be pulled out).
- Ball rod must be fully inserted in the mounting tube and be tight (check by shaking).

If the check of all 4 characteristics is not satisfactory, the installation procedure should be repeated. Even if only one of the characteristics is not met, the towing device must not be used. In this case, contact the manufacturer.

**B. REMOVAL**

1. Pull the cap off the lock and press cap onto the handle of the key. Open lock with the key (key cannot be withdrawn when lock is open!)
2.
  - Hold ball rod tight, pull out handwheel at the side and turn it against the force of the spring in the direction of the arrow as far as the stop.
  - Remove ball rod downward out of the mounting tube.
  - The handwheel can then be released; it then automatically engages in the tensioned position.
  - Please also pay attention to the symbols on the handwheel and on the enclosed sketch "Detachable ball rod".
3. Stow the ball rod in the boot in a safe place and protected against dirt. As already mentioned, the key cannot be withdrawn in the tensioned position.

**Insert plug into the mounting tube!**

**C. IMPORTANT POINTS TO NOTE!**

The ball rod can be easily installed and removed with the normal force of your hands.

Please **never** use any sort of aids or tools etc. as this might result in damage to the mechanism.

**D. MAINTENANCEINSTRUCTIONS**

1. The ball rod and the mounting tube must always be kept clean to ensure proper operation of the coupling ball with bracket.
2. Ensure regular care of the mechanical parts.

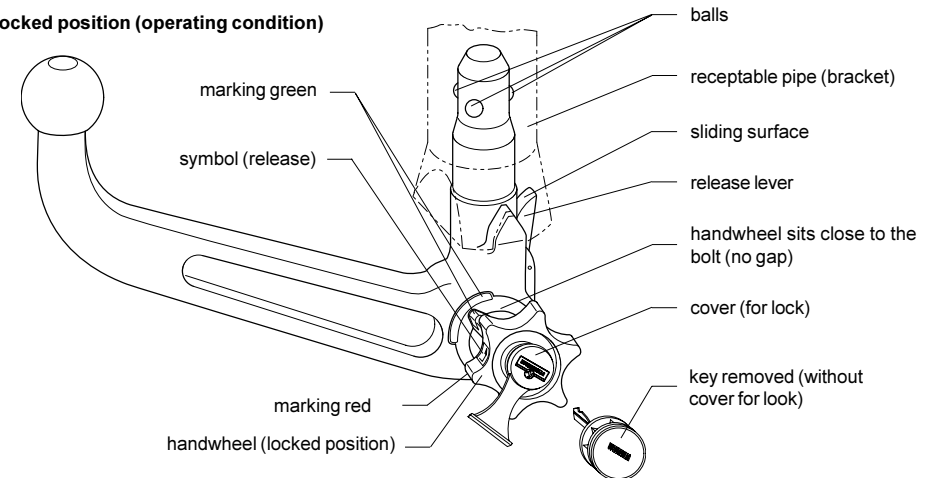
Grease or oil the bearing points, friction surfaces and balls with resin-free grease or oil. Treat lock only with graphite.

3. If the detachable ball rod is not used for a lengthy period, the locking mechanism should always be relieved of stress (locked position) in order to avoid excessive stress on the spring elements. Push the release lever forward into the locked position.
4. **The ball rod must be taken off and the plug inserted when cleaning the car with the steam jet cleaner.**

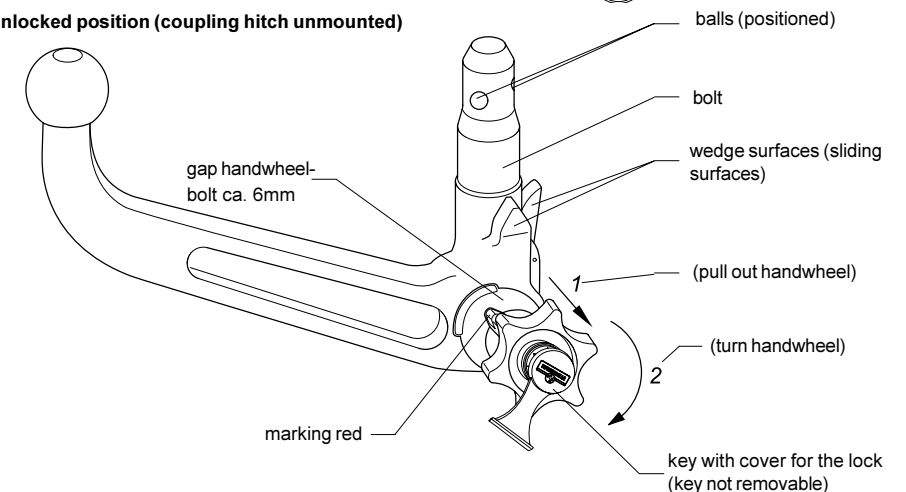
(The ball rod must not be cleaned with a steam cleaner)

**Dismountable coupling hitch (automatic)**

**Locked position (operating condition)**



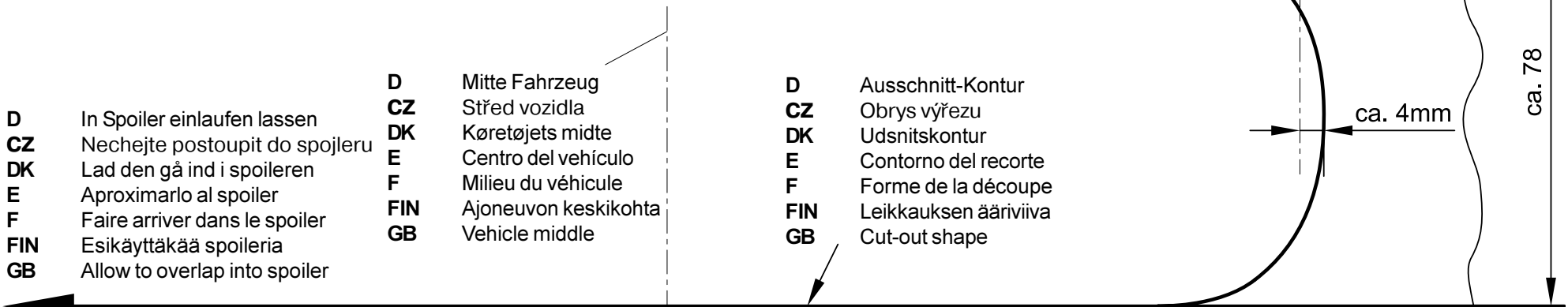
**Unlocked position (coupling hitch unmounted)**



- D** Stoßfängerausschnitt Passat Variant (Front) bis 36/2000  
Stoßfängerausschnitt Passat Lim (Front) bis 32/2000
- CZ** Výřez nárazníku Passat Variant (čelní) do 36/2000  
Výřez nárazníku Passat Lim (čelní) do 32/2000
- DK** Kofangerudsnit Passat Variant (forhjulstræk) til og med 36/2000  
Kofangerudsnit Passat Limousine (forhjulstræk) til og med 32/2000
- E** Recorte del paragolpes Passat Variant (tracción delantera) hasta 36/2000  
Recorte del paragolpes Passat Lim (tracción delantera) hasta 32/2000
- F** Découpe du pare-chocs Passat Variant (avant) jusqu'à 36/2000  
Découpe du pare-chocs Passat Lim (avant) jusqu'à 32/2000
- FIN** Puskurin leikkaus Passat Variant (etuveto) 36/2000 asti  
Puskurin leikkaus Passat porrasperä (etuveto) 32/2000 asti
- GB** Bumper cut-out, Passat est. (front) up to 36/2000  
Bumper cut-out, Passat sal. (front) up to 32/2000

- D** Verschraubung Stoßfänger
- CZ** Šroubové spojení nárazníku
- DK** Forskruning kofanger
- E** Unión por tornillos del paragolpes
- F** Vissage du pare-chocs
- FIN** Puskurin ruuvikiinnitys
- GB** Screw fastening, bumper

- D** Steg in diesem Bereich verrunden
- CZ** Podstavec v této oblasti zaoblete
- DK** Afrund mellemstykket i dette område
- E** Redondear el perfil en esta zona
- F** Arrondir l'entretoise dans cette partie
- FIN** Pyöristää palkin uuma tässä osassa
- GB** Round off rib in this area



- D** In Spoiler einlaufen lassen
- CZ** Nechejte postoupit do spojleru
- DK** Lad den gå ind i spoileren
- E** Aproximarlo al spoiler
- F** Faire arriver dans le spoiler
- FIN** Esikäyttää spoileria
- GB** Allow to overlap into spoiler

- D** Mitte Fahrzeug
- CZ** Střed vozidla
- DK** Køretøjets midte
- E** Centro del vehículo
- F** Milieu du véhicule
- FIN** Ajoneuvon keskikohta
- GB** Vehicle middle

- D** Ausschnitt-Kontur
- CZ** Obrys výřezu
- DK** Udsnitkontur
- E** Contorno del recorte
- F** Forme de la découpe
- FIN** Leikkauksen ääriiviä
- GB** Cut-out shape

- D** Spoiler Kontur
- CZ** Obrys spojleru
- DK** Spoiler kontur
- E** Contorno del spoiler
- F** Forme du spoiler
- FIN** Spoilerin ääriiviä
- GB** Spoiler shape



- D** Fahrtrichtung
- CZ** Směr jízdy
- DK** Kørselsretning
- E** Sentido de marcha
- F** Sens de la marche
- FIN** Ajosuunta
- GB** Direction of travel

**M1:1**



- GR** Τομή προφυλακτήρα Passat Variant (εμπρόςθια κίνηση) ως 36/2000
- I** Τομή προφυλακτήρα Passat Limousine (εμπρόςθια κίνηση) ως 32/2000
- N** Sezione di ritaglio paraurti Passat Variant (traz. ant.) fino a 36/2000
- S** Sezione di ritaglio paraurti Passat Lim (traz. ant.) fino a 32/2000
- PL** Støtfangerutsnitt Passat Variant (forhjulsdrift) til 36/2000
- PL** Støtfangerutsnitt Passat sedan (forhjulsdrift) til 32/2000
- NL** Bumperpatroon Passat Variant (front) tot 36/2000
- NL** Bumperpatroon Passat Lim (front) tot 32/2000
- S** Støtfångarurskärning Passat Variant (fram) t.o.m. 36/2000
- S** Støtfångarurskärning Passat Sedan (fram) t.o.m. 32/2000
- PL** Wycięcie w zderzaku Passat Variant (przedni napęd) do 36/2000
- PL** Wycięcie w zderzaku Passat Limuzyna (przedni napęd) do 32/2000

- GR** Διατρήσεις βιδών προφυλακτήρα
- I** Anvitaggio paraurti
- N** Forskruning støtfanger
- NL** Schroefbevestiging bumper
- S** Förskruvning stötfångare
- PL** Złącze śrubowe zderzaka

- GR** Ο καβαλάρης είναι στρογγυλεμένος σε αυτό το σημείο
- I** Smussare la nervatura in questa zona
- N** Avrund mellomstykket i dette området
- NL** Brug in dit gedeelte afronden
- S** Runda av ribban i detta område
- PL** W tym obszarze zaokrąglić mostek

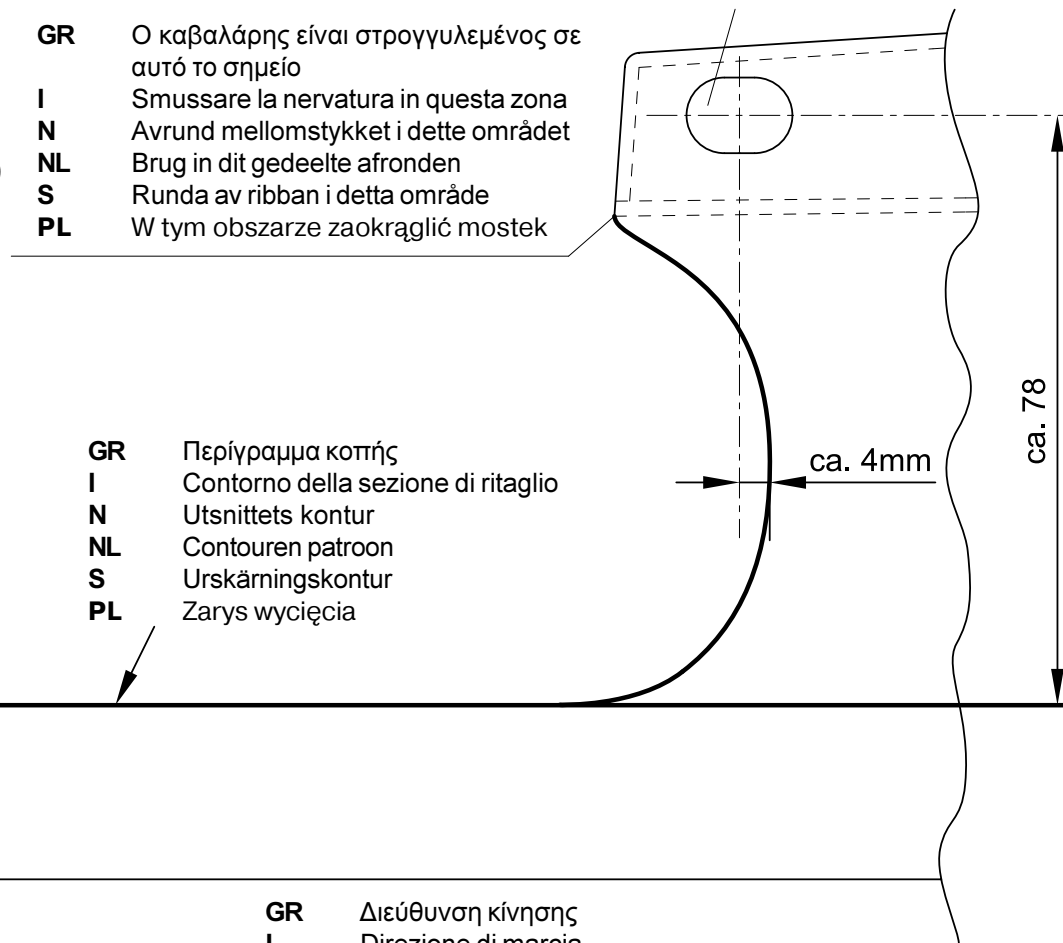
- GR** Αφήστε τον σπόιλερ να τρέξει
- I** Lasciare rientrare nello spoiler
- N** La den gå inn i spoileren
- NL** Met spoiler overeenstemmen
- S** Låt den löpa in i spoilern
- PL** Poprowadzić do spoilerera

- GR** Μέσον οχήματος
- I** Centro veicolo
- N** Midte kjøretøy
- NL** Midden wagen
- S** Fordonets mitt
- PL** Środek pojazdu

- GR** Περίγραμμα κοπής
- I** Contorno della sezione di ritaglio
- N** Utsnittets kontur
- NL** Contouren patroon
- S** Urskärningskontur
- PL** Zarys wycięcia

- GR** Περίγραμμα σπόιλερ
- I** Contorno dello spoiler
- N** Spoiler kontur
- NL** Contouren spoiler
- S** Spoiler kontur
- PL** Zarys spoilerera

- GR** Διεύθυνση κίνησης
- I** Direzione di marcia
- N** Kjøreretning
- NL** Rijrichting
- S** Färdriktning
- PL** Kierunek jazdy



**M1:1**