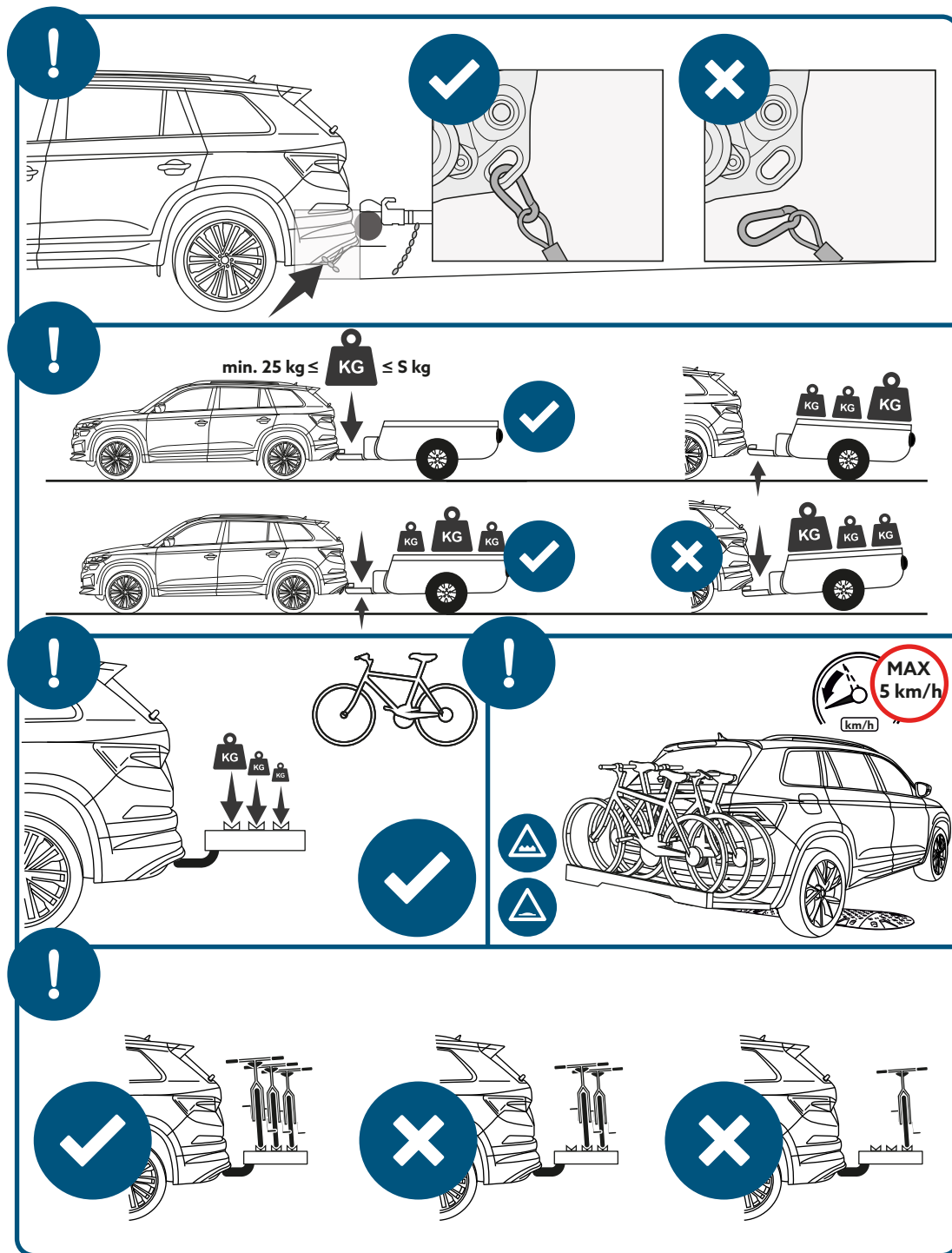


VAPOS

TYP: VAP-19-001



ŠKODA Octavia III

Also for Combi, Combi RS, Liftback, Scout.

ŠKODA Superb B8

also for Combi, 4x4, Scout, Sportline

ŠKODA Superb B6

Také pro 4x4, Scout, Sportline

VW Golf VII combi A7 (5G)

not for other variants

VW Passat B8 (3G)

For all variants



2012 - 2020

2015 -

2008 - 2015

2013 - 2019

2014 -

E8

E8 55R01/07*10703*03

$$D = \frac{\text{MAX kg} \times \text{MAX kg}}{\text{MAX kg} + \text{MAX kg}} \times 0,00981 \leq 11,3\text{kN}$$

C = 2200kg S = 100kg



D = 11,3 kN



Location
Soudná 62, 506 01 Jičín
Česká republika



Phone
+420 731 654 494



Website
www.vapos.cz



Email
vapos@vapos.cz



Location
Soudná 62, 506 01 Jičín
Česká republika



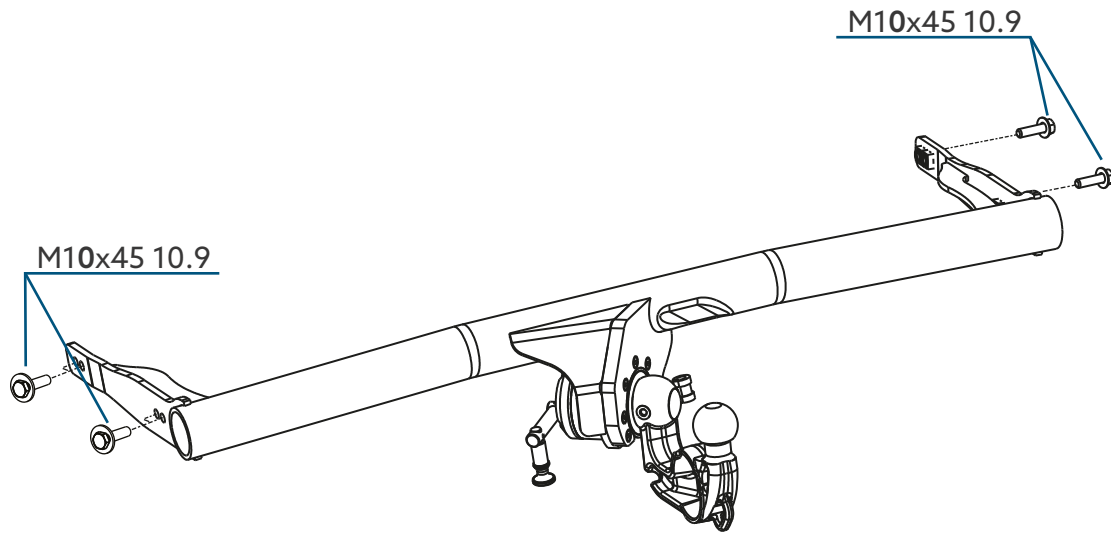
Phone
+420 731 654 494



Website
www.vapos.cz



Email
vapos@vapos.cz



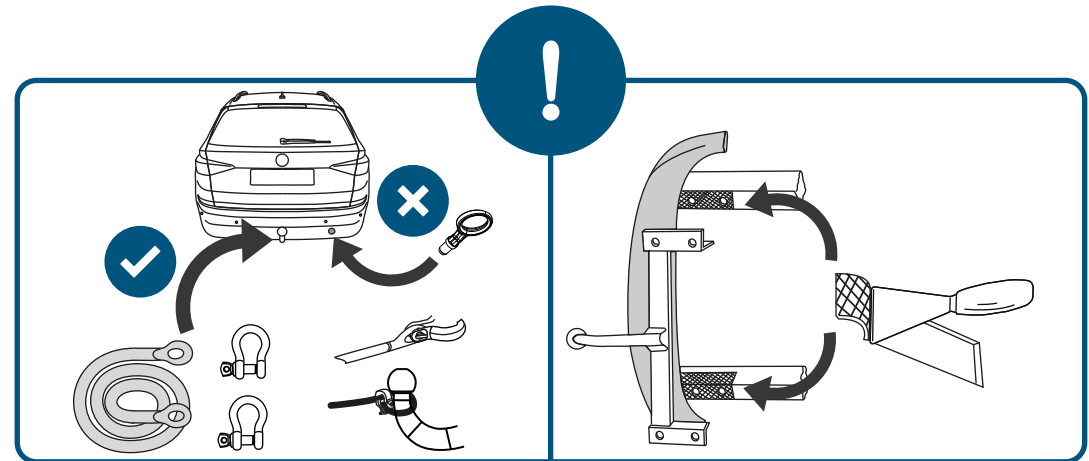
Torgue settings for nuts and bolts 8.8

M6	9,5Nm
M8	23Nm
M10	46Nm
M10x1,25	49Nm
M12	79Nm
M12x1,25	87Nm
M12x1,5	83Nm
M14	125Nm
M16	195Nm

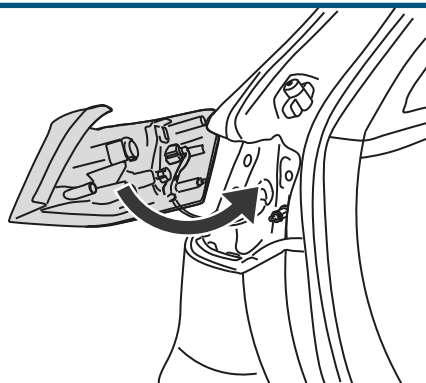
Torgue settings for nuts and bolts 10.9

M10	68Nm
M12	110Nm

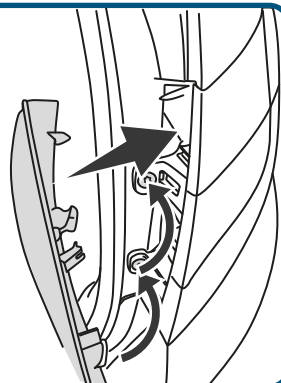
	A	x1		M10x45 10.9	x4
--	---	----	--	-------------	----



14



15



VAPOS



	CZ	EN	DE	PL	SK	FR	IT	RU
✓	Opravit	Correct	Richtig	Prawidłowo	Správne	Corriger	Corretto	Правильный
✗	Nesprávny	Incorrect	Falsch	Nieprawidłowo	Zle	Incorrect	Sbagliato	Неверно
🔧	Vyvrtať	Drill	Bohrer	Wywiercić	Vŕtačka	Perceuse	Trapano	Сверлить
♻️	Do koše	To the trash	In den Müll	Do kosza	Do koša	À la poubelle	Nella spazzatura	В мусор
👐	Ručně	Manually	Manuell	Ręcznie	Ručne	Manuellement	Manualmente	Вручную
🔧	Použijte nástroje	Use tools	Verwenden Sie Werkzeuge	Użyj narzędzi	Používajte nástroje	Utiliser des outils	Usa gli strumenti	Используйте инструменты
!	Varování	Warning	Warnung	Ostrzeżenie	Pozor	Avertissement	Avvertimento	Предупреждение
👁️	Prohlédnout	Inspect	Prüfen	Należy sprawdzić	Skontrolujte	Inspector	Ispezionare	осматривать
🧴	Chraňte před korozi	Protect against corrosion	Vor Korrosion schützen	Chronić przed korozją	Chránite pred koróziou	Protéger contre la corrosion	Protegge dalla corrosione	Защищать от коррозии
🚗	Na obou stranách	In both sides	Auf beiden Seiten	Po obu stronach	Na oboch stranách	Des deux côtés	In entrambi i lati	В обе стороны
🔌	Elektrické připojení	Electrical connection	Elektrische Verbindung	Połączenie elektryczne	Elektrické pripojenie	Connexion électrique	Connessione elettrica	Электрическое подключение
✂️	Řezání	Cutting	Schneiden	Cięcie	Rezanie	Coupe	Taglio	Резка



Location
Soudná 62, 506 01 Jičín
Česká republika



Phone
+420 731 654 494



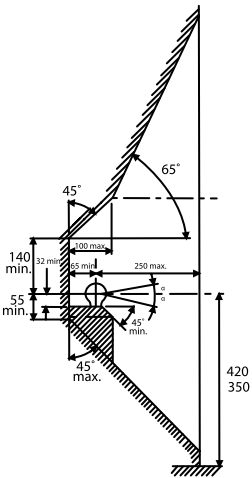
Website
www.vapos.cz



Email
vapos@vapos.cz

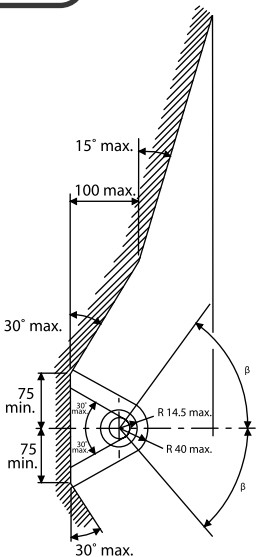
VAPOS

Classe A50-X

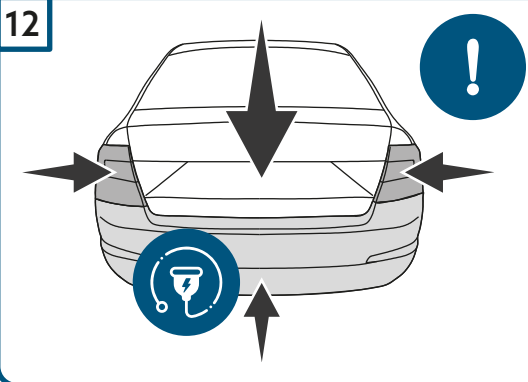
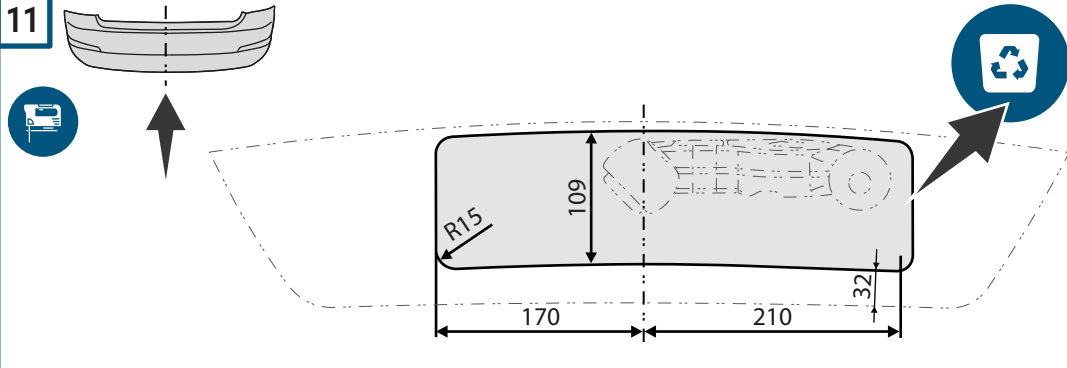
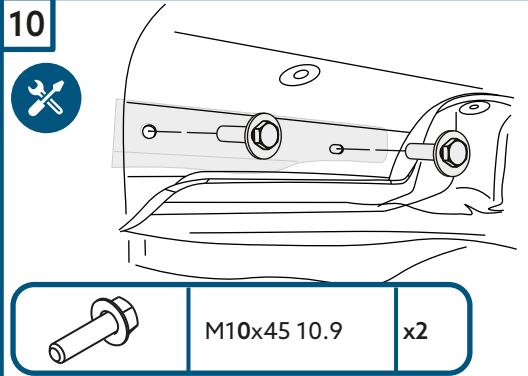
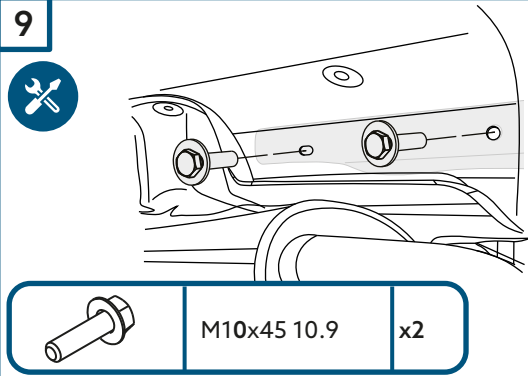
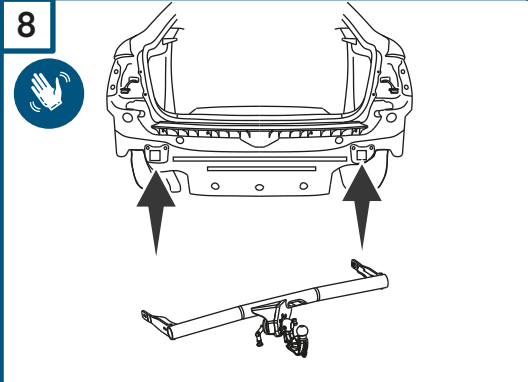
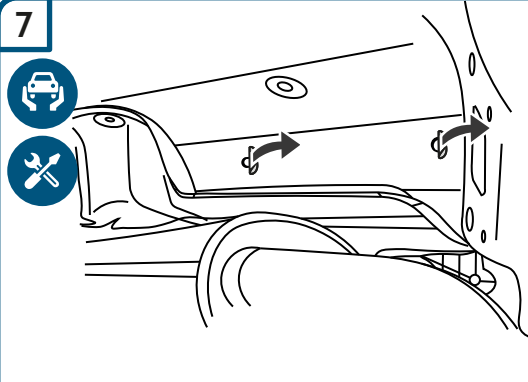


- CZ** Volný prostor dle přílohy VII, směrnice č. EC 55-R EU musí být dodržen.
- EN** The clearance specified in appendix VII, diagram 25 of guideline
- DE** Der Freiraum nach Anhang VII, Abbildung 25 der Richtlinie EC R-55 EU ist zu gewährleisten.
- PL** Wolna przestrzeń zgodnie z załącznikiem VII. należy przestrzegać.
- SK** Volný priestor podľa prílohy VII, smernice č. EC 55-R EÚ musí byť dodržaný.
- FR** La zone de dégagement doit être conforme à l'annexe VII, illustration 25 de la directive EC 55-R EU.
- IT** Deve essere garantito lo spazio libero secondo l'allegato VII, figura 25 della direttiva EC 55-R EU.
- RU** Шарика в приложении VII. Директивы EC 55-R EU.

E-1



- CZ** Při celkové přípustné hmotnosti vozidla.
- EN** At laden weight of the vehicle.
- DE** Bei zulässigem Gesamtgewicht des Fahrzeuges.
- PL** W przypadku największej dozwolonej masy całkowitej.
- SK** Pri celkovej prípustnej hmotnosti vozidla.
- FR** Pour poids total en charge autorisé du véhicule.
- IT** Per un peso complessivo ammesso del veicolo.
- RU** В случае нагруженного автомобиля.



Location
Soudná 62, 506 01 Jičín
Česká republika



Phone
+420 731 654 494

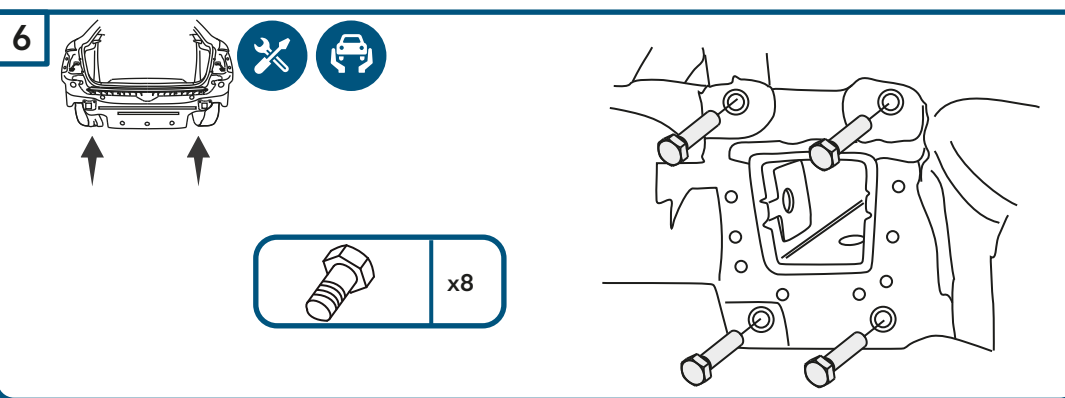
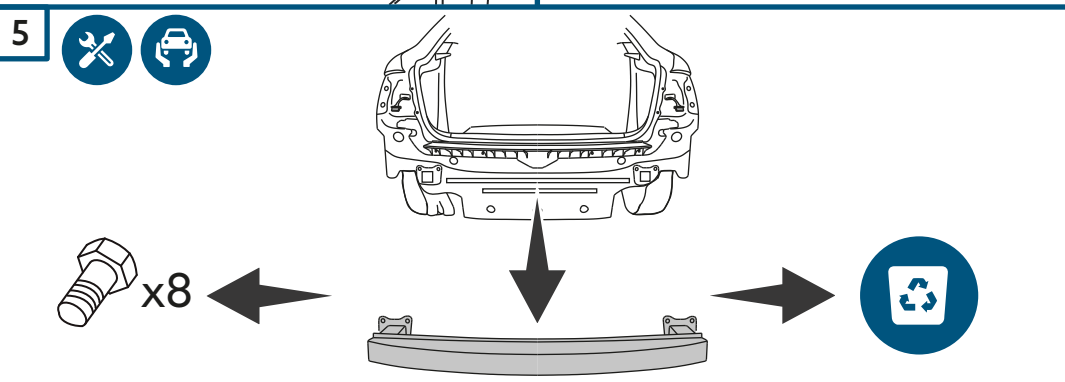
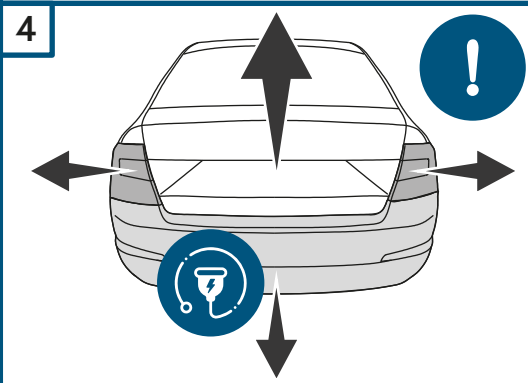
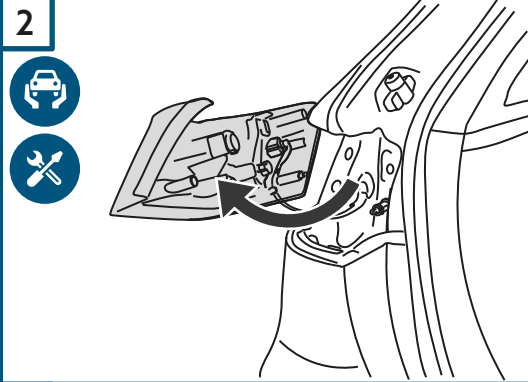
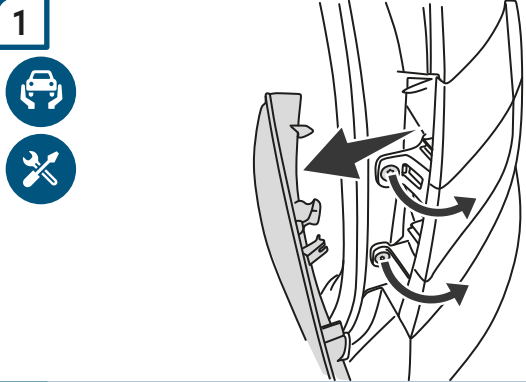


Website
www.vapos.cz



Email
vapos@vapos.cz

VAPOS



CZ Všeobecné pokyny

Před zahájením montážních, údržbářských a opravářských prací si pečlivě přečtěte výstrahy, bezpečnostní upozornění a pokyny a dodržujte je. Tažné zařízení je vhodné pouze pro montáž na vozidla, kde je to výrobcem vozidla povoleno. Tažné zařízení slouží pouze pro připojení zařízení, která jsou k tomu určena a mají potřebná povolení (pokud jsou vyžadována). Používání tažného zařízení jiným způsobem je zakázáno. V členských zemích EU i v zemích, které členy EU nejsou, je nutné postupovat podle ustanovení daných zemí. Společnost VAPOS spol. s r.o. nezodpovídá za škody vzniklé nedodržením tohoto návodu. České znění tohoto návodu je závazné.

EN General Instructions

Read and follow the warnings, safety warnings and instructions carefully before starting installation, maintenance and repair work. The towbar is only suitable for installation on vehicles where permitted by the vehicle manufacturer. The towbar is only used to connect devices that are designed for this purpose and have the necessary permits (if required). Using the towbar in any other way is prohibited. In both EU Member States and non-EU countries, it is necessary to follow the provisions of those countries. VAPOS spol. s r.o. is not responsible for damages resulting from non-compliance with these instructions. The Czech version of this manual is binding.

DE Allgemeine Anweisungen

Die Warnhinweise, Sicherheitshinweise und Anweisungen vor Beginn der Montage-, Wartungs- und Reparaturarbeiten bitte aufmerksam durchlesen und beachten. Die Anhängerkupplung ist lediglich für die Montage an Fahrzeuge geeignet, wo es von dem Fahrzeughersteller zugelassen ist. Die Anhängerkupplung dient lediglich zum Ankuppeln von Einrichtungen, die dafür vorgesehen sind und über die erforderlichen Genehmigungen verfügen (soweit angefordert). Ein anderweitiger Einsatz der Anhängerkupplung ist verboten. In den EU-Mitgliedsstaaten sowie in Ländern, die keine Mitglieder der EU sind, ist es nach den Bestimmungen der jeweiligen Länder vorzugehen. Für Schäden, die durch Nichtbeachtung dieser Anleitung entstehen, übernimmt die Gesellschaft VAPOS spol. s r.o. keine Haftung. Der tschechische Wortlaut dieser Anweisung ist verbindlich.

PL Wskazówki ogólne

Przed rozpoczęciem robót w ramach montażu, konserwacji albo napraw trzeba dokładnie przeczytać ostrzeżenia, uwagi dotyczące bezpieczeństwa oraz polecenia, które trzeba przestrzegać. Haki holownicze są odpowiednie w celu montażu tylko w pojazdach, posiadających odpowiednie pozwolenie producenta. Haki holownicze przeznaczone są do podłączenia odpowiednich urządzeń mających potrzebne pozwolenia (o ile są wymagane). Stosowanie haków holowniczych w inny sposób jest zabronione. W krajach członkowskich UE oraz w krajach nie będących członkami UE trzeba przestrzegać postanowienia obowiązujące w danych krajach. Spółka VAPOS spol. s r.o. nie ponosi odpowiedzialności za szkody spowodowane w wyniku nieprzestrzegania niniejszej instrukcji. Czeska wersja niniejszej instrukcji jest wiążąca.

SK Všeobecné pokyny

Pred začatím montážnych, údržbářských a opravářských prác si starostlivo prečítajte výstrahy, bezpečnostné upozornenia a pokyny a dodržujte ich. Ťažné zariadenie je vhodné iba pre montáž na vozidlá, kde je to výrobcom vozidla povolené. Ťažné zariadenie slúži iba na pripojenie zariadení, ktoré sú na to určené a majú potrebné povolenia (ak sú vyžadované). Používanie ťažného zariadenia iným spôsobom je zakázané. V členských krajinách EÚ aj v krajinách, ktoré nie sú členmi EÚ, je nutné postupovať podľa ustanovení daných krajín. Spoločnosť VAPOS spol. s r.o. nezodpovedá za škody vzniknuté nedodržiavaním tohto návodu. Slovenské znenie tohto návodu je záväzná.

FR Instructions générales

Avant de commencer les travaux de montage, d'entretien et de réparation, lire attentivement les avertissements, les consignes de sécurité et les instructions et les respecter. Le dispositif d'attelage ne peut être installé que sur des véhicules où cela est autorisé par le constructeur du véhicule. Le dispositif d'attelage n'est destiné qu'à atteler des équipements conçus à cet effet et disposant des autorisations nécessaires (si ceux-ci sont exigés). Il est interdit d'utiliser le dispositif d'attelage de toute autre manière. Dans les pays membres de l'UE comme dans les pays non membres de l'UE, il faut procéder selon les dispositions des pays en question. La société VAPOS spol. s r.o. décline toute responsabilité des dommages causés par le non-respect de ces instructions. C'est la version tchèque de ce manuel qui fait foi.

IT Istruzioni generali

Leggere e seguire attentamente le avvertenze, gli avvisi di sicurezza e le istruzioni prima di iniziare i lavori di installazione, manutenzione e riparazione. Il dispositivo di traino può essere montato solo su veicoli approvati dal costruttore del veicolo. Il dispositivo di traino deve essere utilizzato solo per collegare apparecchiature progettate per questo scopo e dotate delle necessarie autorizzazioni (se richieste). È vietato l'uso del dispositivo di traino in qualsiasi altro modo. Sia nei Stati membri dell'UE che in quelli extra-UE, è necessario attenersi alle disposizioni dei Stati interessati. VAPOS spol. s r.o. non è responsabile per i danni derivanti dall'inosservanza di queste istruzioni. La versione ceca di queste istruzioni è vincolante.

RU Общие инструкции

Перед началом работ по установке, техническому обслуживанию и ремонту внимательно прочитайте и следуйте предупреждениям, указаниям по безопасности и инструкциям. Фаркоп подходит для установки на автомобили только в том случае, если это одобрено производителем автомобиля. Фаркоп используется только для подключения оборудования, предназначенного для этой цели и имеющего необходимые разрешения (если требуется). Использование фаркопа любым другим способом запрещено. Как в странах ЕС, так и за его пределами, вы должны следовать положениям соответствующих стран. Компания VAPOS spol. s r.o. не несет ответственности за ущерб, возникший в результате несоблюдения данных инструкций. Чешская версия данной инструкции является обязательной.



Location
Soudná 62, 506 01 Jičín
Česká republika



Phone
+420 731 654 494



Website
www.vapos.cz



Email
vapos@vapos.cz

CZ Bezpečnostní pokyny

Při nedodržení bezpečnostních pokynů hrozí nebezpečí úrazu! Montáž tažného zařízení smí provádět pouze kvalifikovaný odborník na specializovaném pracovišti. Tažné zařízení nesmí být provozováno, je-li poškozeno nebo je neúplné. Veškeré změny a úpravy tažného zařízení jsou nepřipustné - došlo by ke ztrátě povolení k provozu. Uživatelský návod o vozidle a jeho pokyny, jsou vždy nadřazeny návodu k tažnému zařízení a to včetně informací o přípustném zatížení. Před zaklopením tažného ramene, odpojte veškerá zařízení a vyjměte případné redukce elektrické zásuvky. Po ujetí prvních 1000 km s přívěsem je nutné zkontrolovat dotažení upínacích šroubů konzolí ke karoserii vozidla a případně je dotáhnout předepsaným utahovacím momentem.

EN Safety Instructions

Failure to follow the safety instructions risks injury! The installation of the towbar must only be carried out by a qualified professional in a specialized workshop. The towbar shall not be operated if it is damaged or incomplete. All changes and modifications to the towbar are inadmissible - the operating permit would be lost. The vehicle user manual and its instructions are always superior to the towbar manual, including information on the permissible load. Before tilting the towing arm, disconnect all devices and remove any electrical socket adaptors. After driving the first 1000 km with the trailer, it is necessary to check the tightening of the bracket clamping bolts to the vehicle body and, if necessary, to tighten them with the prescribed torque.

DE Sicherheitshinweise

Bei Nichtbeachtung der Sicherheitshinweise besteht Verletzungsgefahr! Die Montage der Anhängerkupplung darf lediglich von einem Facharbeiter in einer spezialisierten Werkstatt durchgeführt werden. Die Anhängerkupplung darf nicht in Betrieb genommen werden, falls diese beschädigt oder unvollständig ist. Unzulässig sind sämtliche Veränderungen und Anpassungen der Anhängerkupplung - dies würde zum Erlöschen der Betriebslaubnis führen. Die Betriebsanleitung zum Fahrzeug und deren Anweisungen sind der Anleitung zur Anhängerkupplung, und zwar einschließlich Angaben zur zulässigen Traglast, immer übergeordnet. Vor dem Umlegen des Zugarmes sind sämtliche Einrichtungen abzuschalten und die etwaigen Steckdosenadapter zu entnehmen. Nach den ersten 1000 mit dem Anhänger gefahrenen Kilometern ist das Nachziehen von Befestigungsschrauben der Träger zur Fahrzeugkarosserie zu überprüfen und gegebenenfalls mit dem vorgeschriebenen Drehmoment nachzuziehen.

PL Wskazówki bezpieczeństwa

W razie nieprzestrzegania wskazówek bezpieczeństwa istnieje ryzyko wypadku! Montaż haków holowniczych powinien wykonywać tylko pracownik o odpowiednich kwalifikacjach na specjalizowanym stanowisku pracy. Haków holowniczych nie należy stosować w razie ich uszkodzenia albo niekompletności. Jakikolwiek zmiany i poprawy haków holowniczych są niedopuszczalne i pociągają za sobą utratę pozwoleńa użytkownika. Instrukcja użytkownika dotycząca pojazdu oraz wskazówki zawarte w takiej instrukcji razem z informacjami dotyczącymi dopuszczalnego obciążenia są nadrzędne postanowieniom instrukcji dotyczącej haków holowniczych. Przed zamknięciem ramiona holowniczego trzeba odłączyć wszystkie urządzenia i wyjąć ewentualne redukce gniazda elektrycznego. Po przejechaniu pierwszych 1000 km z przyczepą trzeba skontrolować dokręcenie śrub mocujących na wspornikach do nadwozia pojazdu, w razie potrzeby dokręcić za pomocą odpowiedniego momentu dokręcania.

SK Bezpečnostné pokyny

Pri nedodržaní bezpečnostných pokynov hrozí nebezpečenstvo úrazu! Montáž ťažného zariadenia smie vykonávať iba kvalifikovaný odborník na špecializovanom pracovišti. Ťažné zariadenie nesmie byť prevádzkované, ak je poškodené alebo je neúplné. Všetky zmeny a úpravy ťažného zariadenia sú neprípustné - došlo by k strate povolenia na prevádzku. Uživatelský návod o vozidle a jeho pokyny sú vždy nadradené návodu k ťažnému zariadeniu, a to vrátane informácií o prípustnom zaťažení. Pred zaklopením ťažného ramena odpojte všetky zariadenia a vyberte prípadné redukcie elektrickej zásuvky. Po najazdení prvých 1 000 km s prívesom je nutné skontrolovať dotiahnutie upínacích skrutiek konzol ku karosérii vozidla a prípadne ich dotiahnuť predpísaným utahovacím momentom.

FR Consignes de sécurité

Il existe un risque de blessure si les consignes de sécurité ne sont pas respectées! Seul un spécialiste qualifié peut procéder à l'installation du dispositif d'attelage sur un lieu de travail spécialisé. Le dispositif d'attelage ne doit pas être utilisé s'il est endommagé ou incomplet. Aucun changement et modification du dispositif d'attelage ne sont permis - la licence d'exploitation serait perdue. Le manuel d'utilisation du véhicule et ses instructions prévalent toujours sur le manuel du dispositif d'attelage, y compris les informations sur les charges admissibles. Avant de replier le timon, dételez tous les équipements et retirez les éventuels réducteurs de prises électriques. Après avoir parcouru les 1000 premiers km avec la remorque, il est nécessaire de vérifier le serrage des vis de serrage fixant les supports à la carrosserie du véhicule et, si nécessaire, de les serrer au couple de serrage prescrit.

IT Istruzioni di sicurezza

Il mancato rispetto delle istruzioni di sicurezza comporta il rischio di lesioni! Il dispositivo di traino deve essere installato esclusivamente da un tecnico qualificato presso un'officina specializzata. Il dispositivo di traino non deve essere utilizzato se è danneggiato o incompleto. Non è consentito apportare modifiche e cambiamenti al dispositivo di traino, in quanto ciò comporterebbe la perdita dell'autorizzazione all'esercizio. Il manuale d'uso del veicolo e le sue istruzioni hanno sempre la precedenza sulle istruzioni del dispositivo di traino, comprese le informazioni sul carico ammissibile. Prima di ripiegare il braccio di traino, scollegare tutte le apparecchiature e rimuovere eventuali riduttori di presa elettrica. Dopo i primi 1.000 km con il rimorchio, è necessario controllare il serraggio dei bulloni di fissaggio della staffa alla carrozzeria del veicolo e, se necessario, stringerli alla coppia di serraggio prescritta.

RU Инструкции по технике безопасности

При несоблюдении указаний по технике безопасности существует опасность получения травмы! Фаркоп должен устанавливать только квалифицированный специалист в специализированной мастерской. Не допускается эксплуатация фаркопа, если он поврежден или некомплектный. Любые изменения или модификации фаркопа не допускаются - это приведет к потере разрешения на эксплуатацию. Руководство по эксплуатации автомобиля и его инструкции всегда имеют приоритет над инструкциями по эксплуатации фаркопа, включая информацию о допустимой нагрузке. Перед подъемом буксирного рычага отключите все оборудование и снимите редукторы электрических розеток. После первых 1 000 км пробега с прицепом необходимо проверить затяжку зажимных винтов крепления фаркопа к кузову автомобиля и при необходимости затянута их предписанным моментом затяжки.

CZ Návod

- Demontujte světla a nárazník.
- Odšroubujte tyč nárazníku (již ji nebudete potřebovat).
- Vyčistěte tovární otvory na podélnicích.
- Připevňte hákovou lištu pomocí šroubů M10x45 10,9.
- Utáhněte všechny šrouby momentem podle tabulky.
- Namontujte světla a nárazník.

EN Instructions

- Remove the lamps and the bumper.
- Unscrew the bumper bar (you will no longer need it).
- Clear the factory holes on the stringers.
- Bolt the hook bar with M10x45 10.9 bolts.
- Tighten all bolts with the torque according to the table.
- Install the lamps and the bumper.

DE Anweisungen

- Entfernen Sie die Lampen und die Stoßstange.
- Schrauben Sie die Stoßstange ab (Sie brauchen sie nicht mehr).
- Machen Sie die vorgebohrten Löcher an den Trägern frei.
- Befestigen Sie die Hakenleiste mit M10x45 10.9 Schrauben.
- Ziehen Sie alle Schrauben mit dem in der Tabelle angegebenen Drehmoment an.
- Lampen und Stoßstange montieren.

PL Instrukcja

- Zdemontować lampy i zderzak.
- Odkręcić belkę zderzeniową (nie będzie już potrzebna).
- Udrożnić otwory fabryczne na podłużnicach.
- Belkę haka przykręcić śrubami M10x45 10,9.
- Dokręcić wszystkie śruby z momentem według tabeli.
- Zamontować lampy i zderzak

SK Pokyny

- Odstráňte svetlá a nárazník.
- Odskrutkujte tyč nárazníka (už ju nebudete potrebovať).
- Vyčistite predvrtané otvory na podperách.
- Upevnite hákovú lištu pomocou skrutiek M10x45 10,9.
- Uťahnite všetky skrutky na moment podľa tabulky.
- Namontujte svetlá a nárazník.

FR Instructions

- Retirer les feux et le pare-chocs.
- Dévissez la barre de pare-chocs (vous n'en aurez plus besoin).
- Dégagez les trous pré-perçés sur les longerons.
- Fixez la barre de crochet avec des vis M10x45 10,9.
- Serrez toutes les vis au couple indiqué dans le tableau.
- Monter les lampes et le pare-chocs.

IT Istruzioni

- Rimuovere le luci e il paraurti.
- Svitare la barra del paraurti (non serve più).
- Liberare i fori preforati sui longheroni.
- Fissare la barra del gancio con viti M10x45 10,9.
- Serrare tutti i bulloni alla coppia indicata nella tabella.
- Montare le lampade e il paraurti.

RU Инструкции

- Снимите фары и бампер.
- Открутите планку бампера (она вам больше не понадобится).
- Освободите предварительно просверленные отверстия на стрингерах.
- Закрепите планку крюка с помощью болтов M10x45 10,9.
- Затяните все болты с моментом затяжки согласно таблице.
- Установите фонари и бампер.



Location
Soudná 62, 506 01 Jičín
Česká republika



Phone
+420 731 654 494



Website
www.vapos.cz



Email
vapos@vapos.cz



Location
Soudná 62, 506 01 Jičín
Česká republika



Phone
+420 731 654 494



Website
www.vapos.cz



Email
vapos@vapos.cz